



**ÇELİKTAŞ**

[www.celiktas.com.tr](http://www.celiktas.com.tr)  
[celiktas@celiktas.com.tr](mailto:celiktas@celiktas.com.tr)

SAKARYA BÜYÜKŞEHİR  
BELEDİYESİ

SU VE KANALİZASYON  
(SASKİ) İDARESİ  
UYGULAMASI



**CELIKTAS**  
İNSAAT - TAHHÜT TİC.  
VE SAN. LTD. ŞTİ.





**CELIKTAS**  
İNŞAAT - TAHHÜT TİC.  
ve SAN. LTD. ŞTİ.



25 TONLUK  
İÇME SUYU DEPOSU

**CELIKTAS**  
İNŞAAT - TAHHÜT TİC.  
ve SAN. LTD. ŞTİ.



**CELİKTAS**  
İNŞAAT - TAARİHAT - TİC  
ve SAN. LTD. ŞTİ



25 TONLUK  
İÇME SUYU DEPOSU

**CELİKTAS**  
İNŞAAT - TAARİHAT - TİC  
ve SAN. LTD. ŞTİ



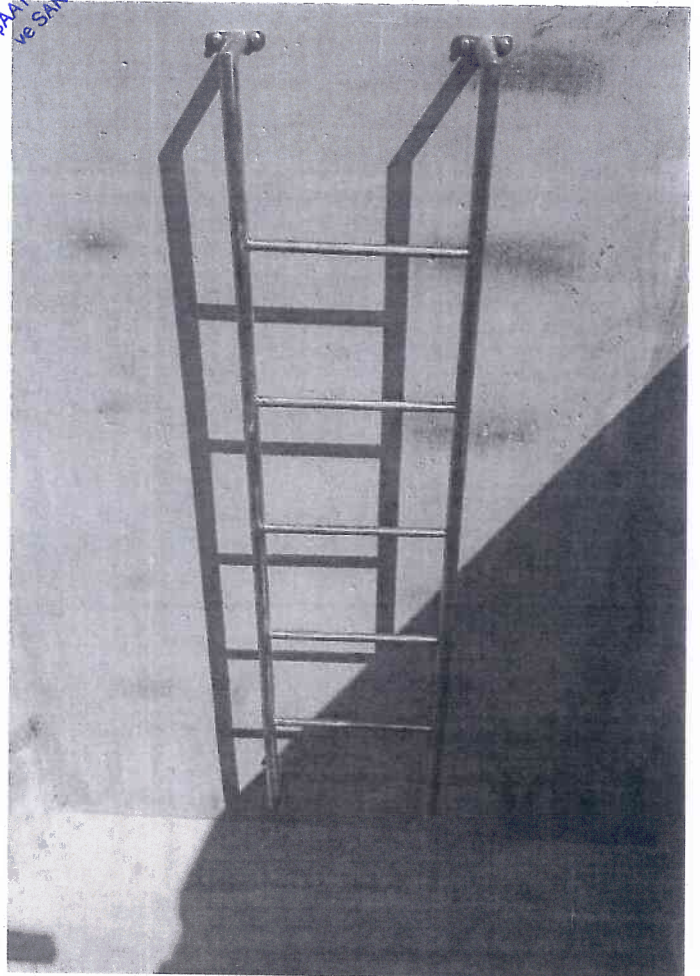
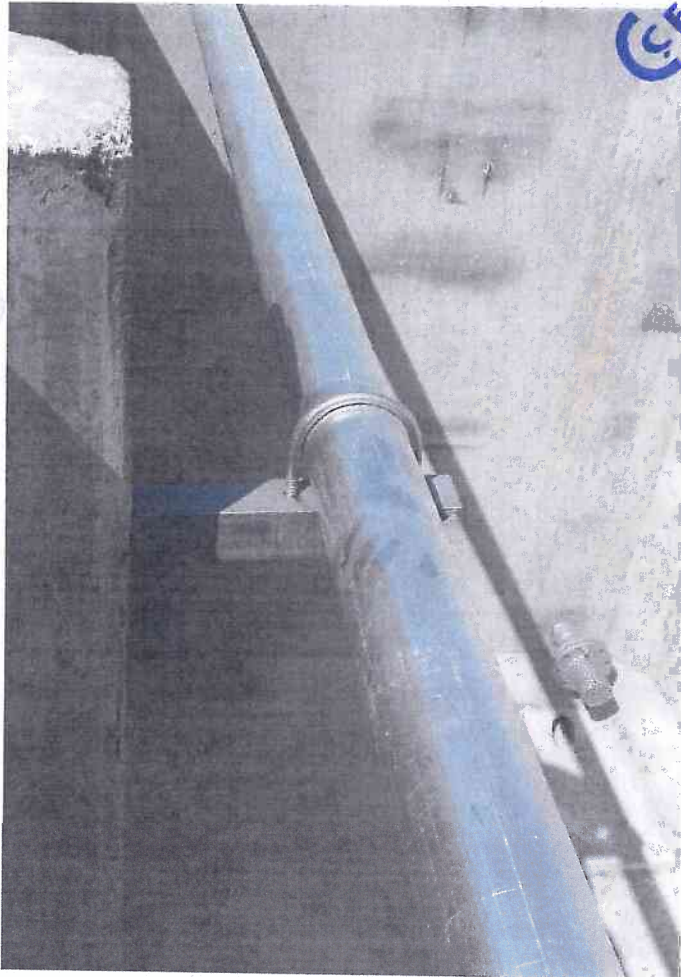
**CELİKTAŞ**  
İNŞAAT - TAHHÜT TİC.  
ve SAN. LTD. ŞTİ.





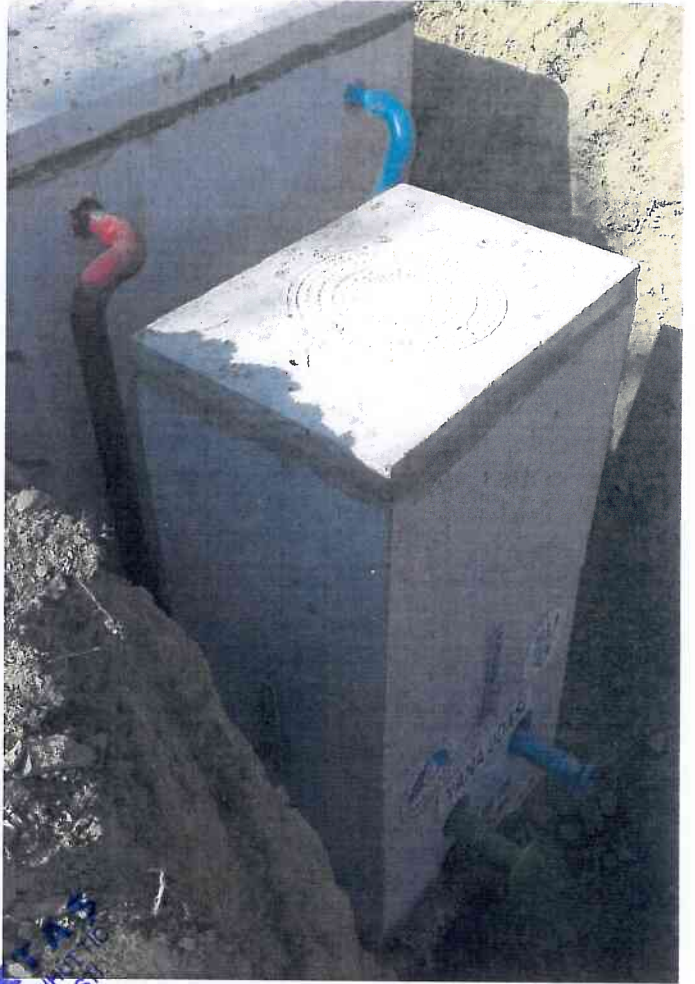
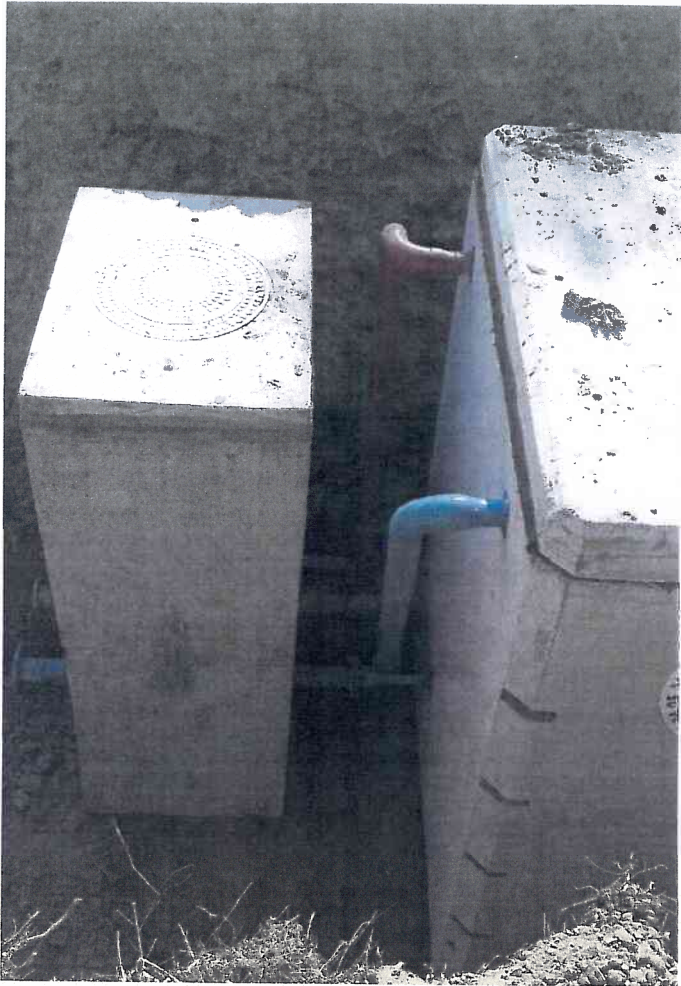
**CELİKTAŞ**  
İNŞAAT & TRAFİK TİC.  
VE SAN. L. TD. Ş. Tİ.



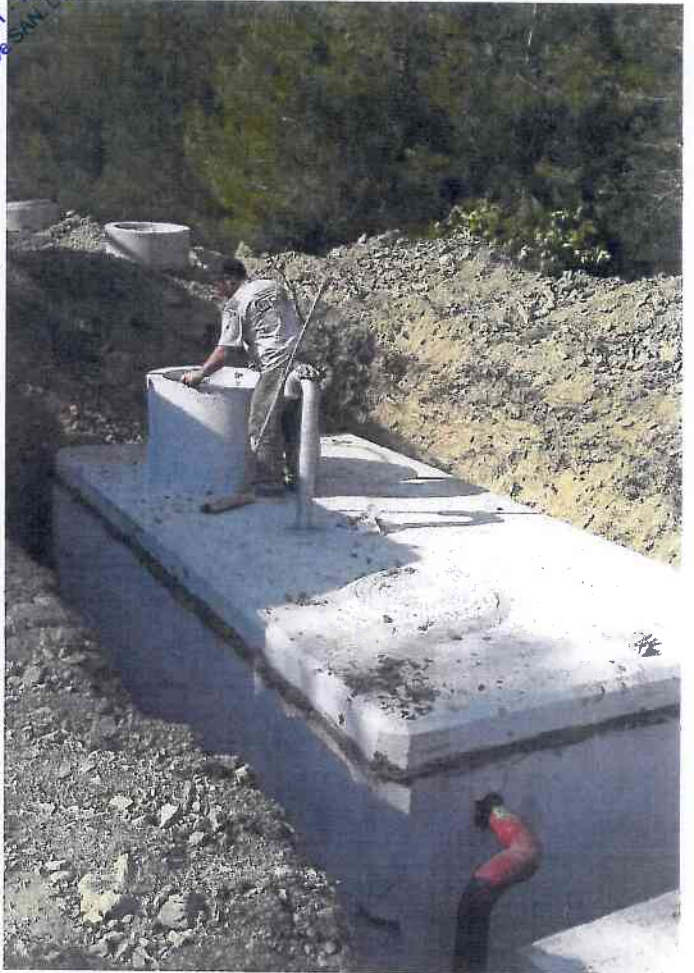


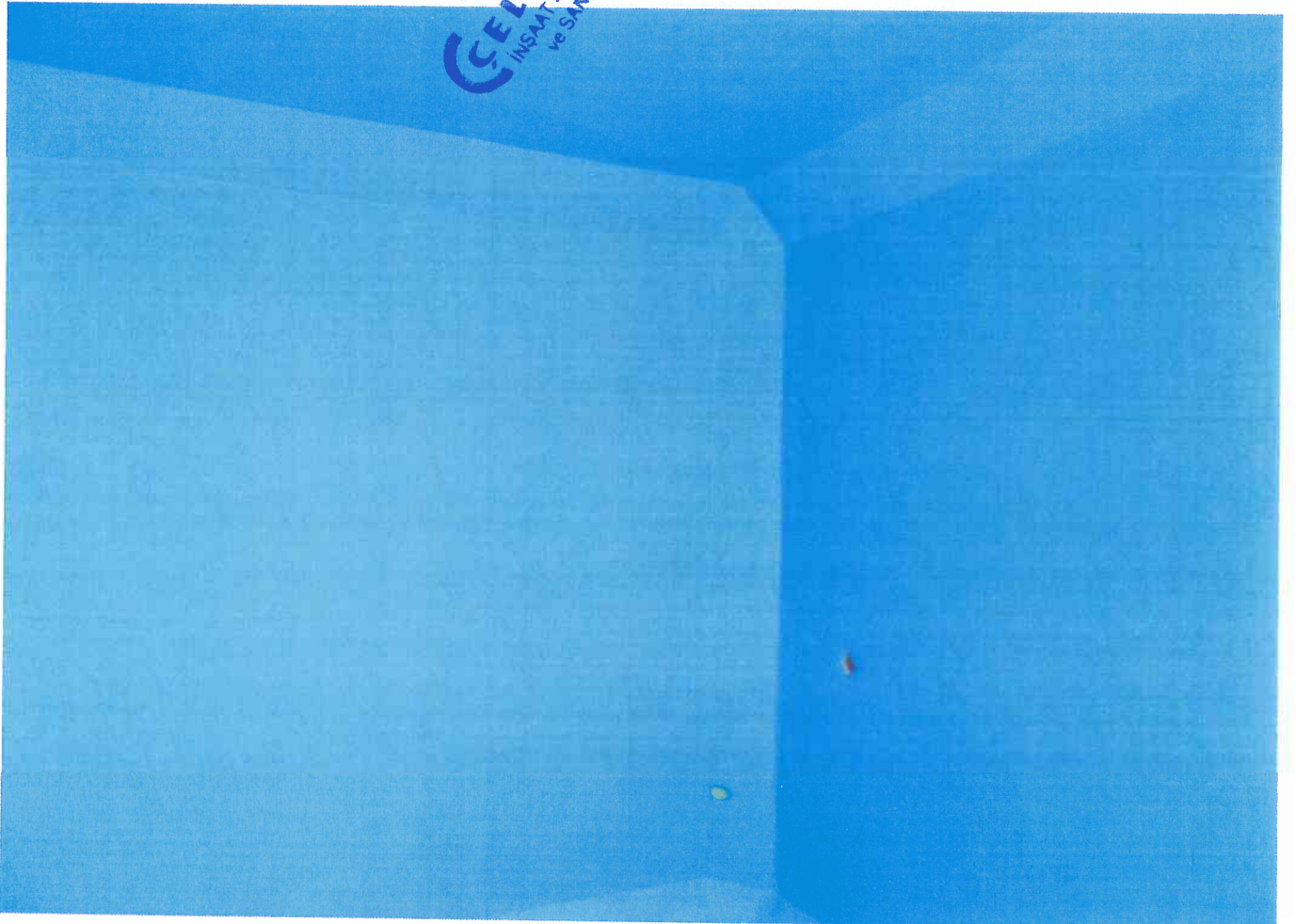
**CELIK TAS**  
INSAN - TAMBAH MUTU  
ke-SAN. LTD. ST.



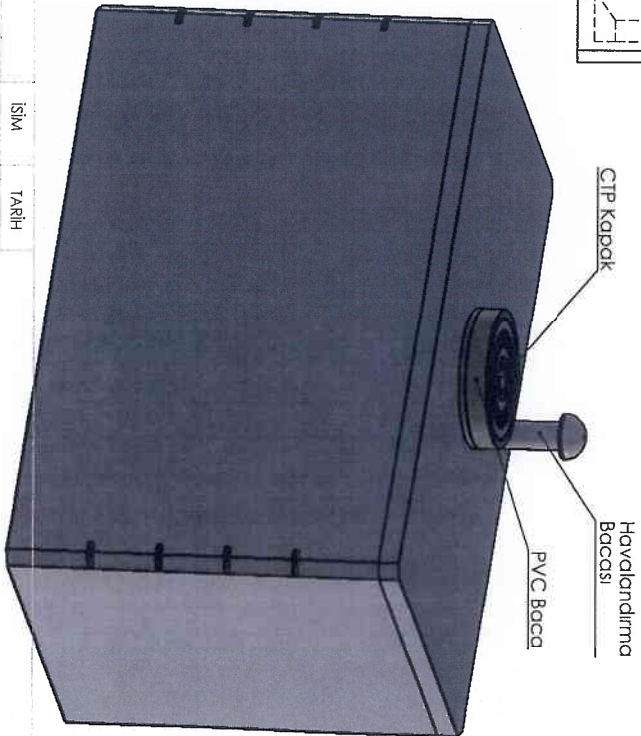
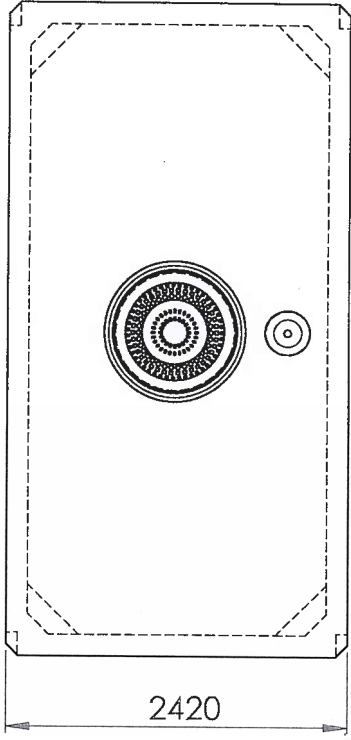
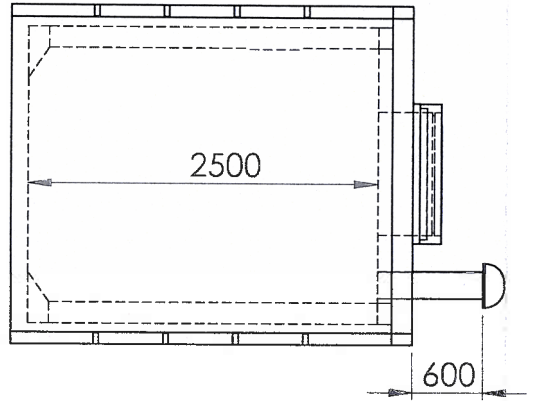
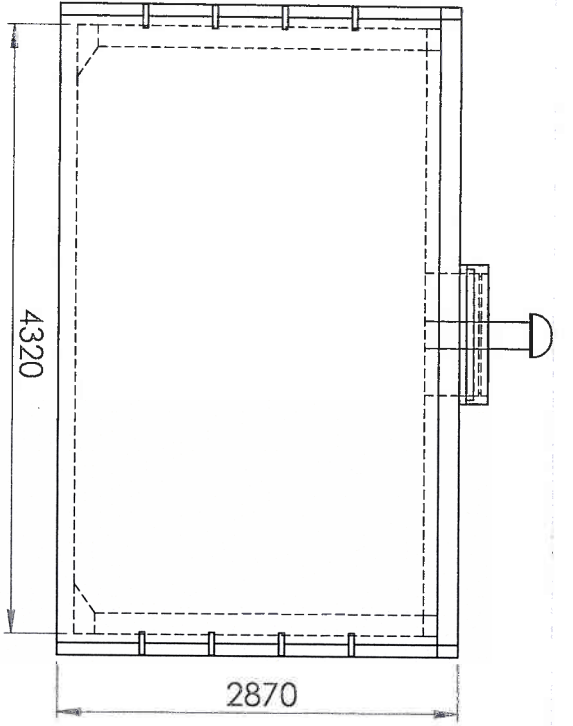


CELİKTAŞ  
İNŞAAT TAAHHÜT  
VE MÜHÜR İD. ŞTİ.





# TEKNİK ÇİZİMLER



AKSI BELİRTİLMEDİĞİ SÜRECE:

BOYUTLAR İNÇ ŞEKLİNDEDİR

TOLERANSLAR:

KESİMLİ ±

AÇISAL: MAKİNE ± BÜKÜM ±

İKİ ONDALIK BAŞAMAĞI ±

ÜÇ ONDALIK BAŞAMAĞI ±

GEOMETRİK TOLERANSLAR Sınırlara

GÖRE YORUMLA:

MAZEME

YÜZEY BİRİKME:

TEKNİK RESMİ ÖLÇEKLEMENİN

İSİM

TARİH

BAŞLIK:

BOY RESİM NO. **A**

REV

ÖLÇEK:

AĞIRLIK:

SAYFA /

MÜLKİYET VE GİZLİLİK

BU TEKNİK RESİMDEKİ TÜM BİLGİNİN

MÜLKİYETİ <ŞİRKET ADINI BURAYA GİRİN>

ADIR. <ŞİRKET ADINI BURAYA GİRİN>

YAZILI İZİN OLMADAN, KİSMEN

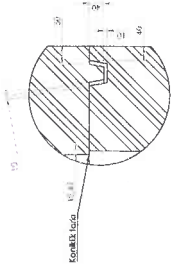
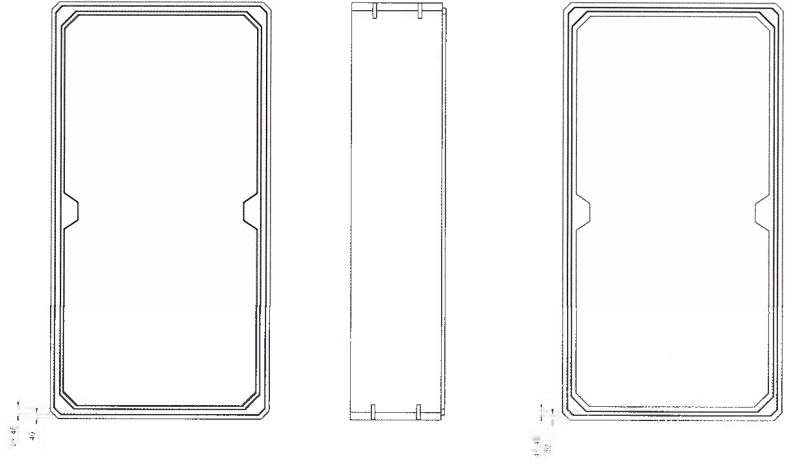
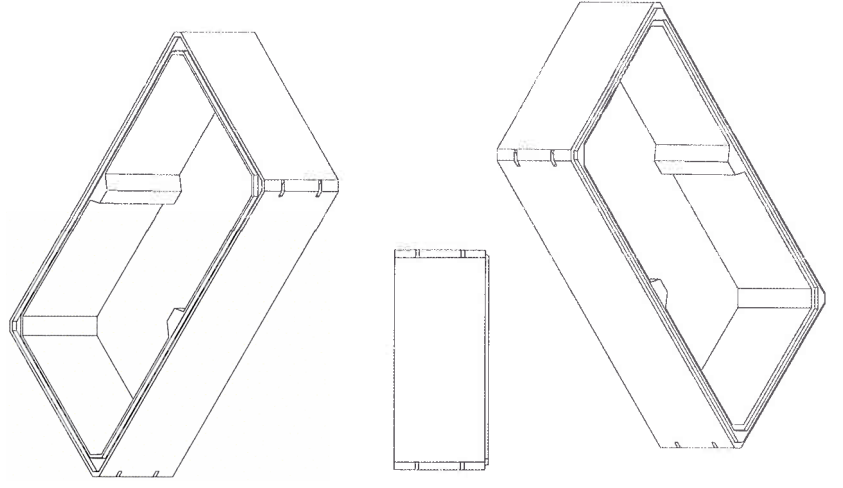
YADA TAMAMEN ÇOĞALTILMALAR

YAPILMAK YASAKTIR.

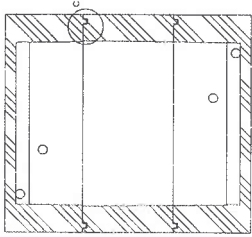
SONRAKİ MONTAJ

KULLANILDIĞI YER

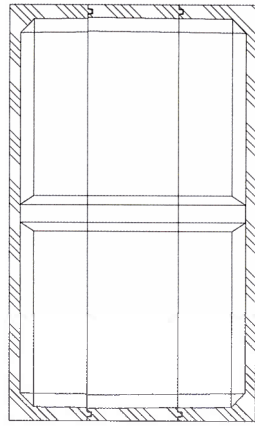
UYGULAMA



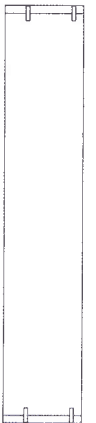
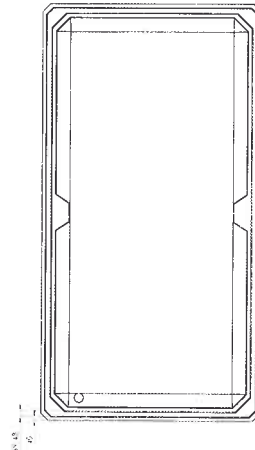
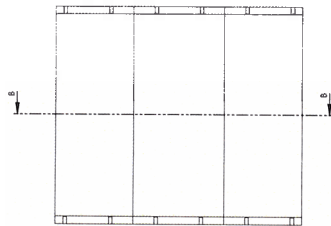
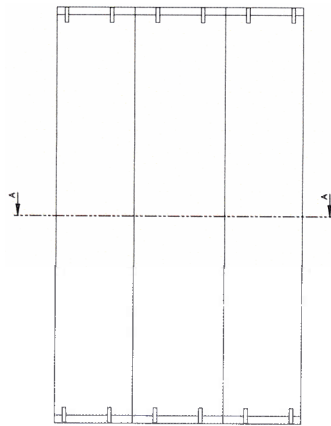
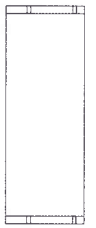
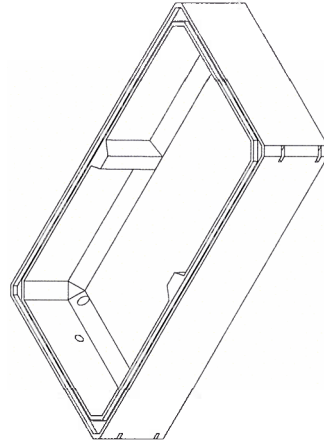
DETAY C  
 ÖLÇER 1:5

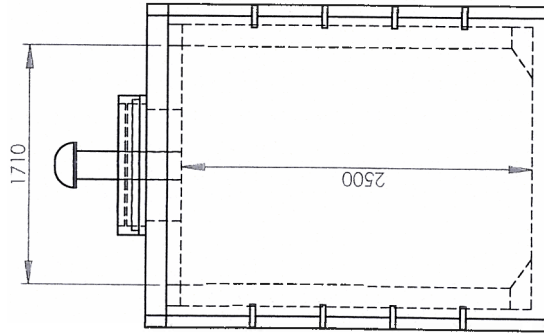
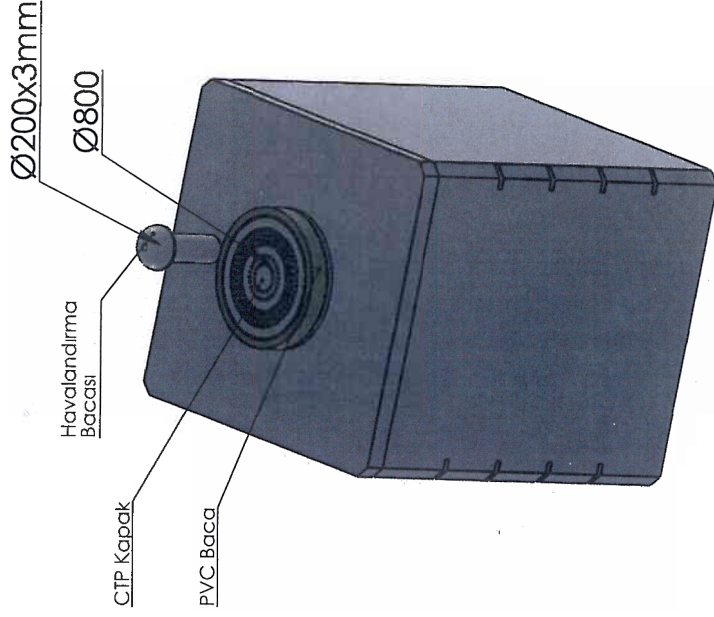
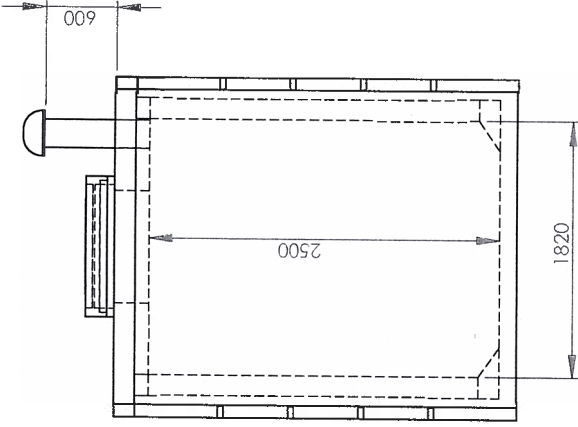
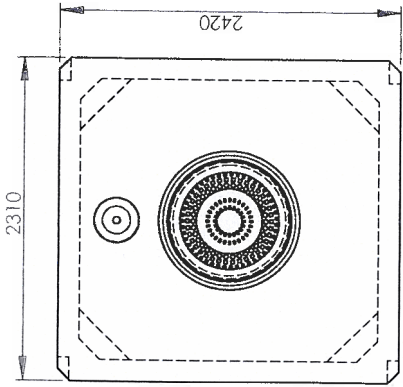


DETAY A  
 ÖLÇER 1:20



DETAY B  
 ÖLÇER 1:20

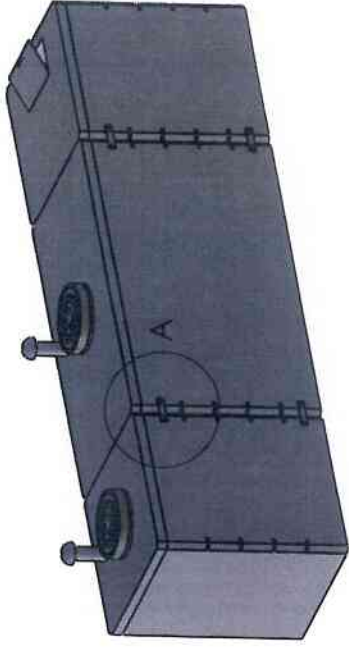
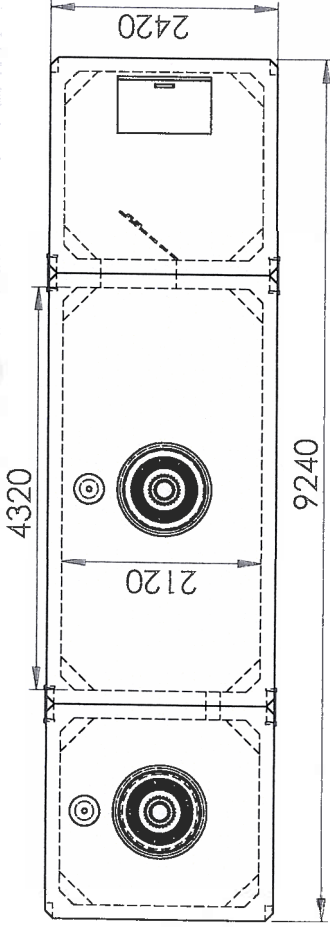




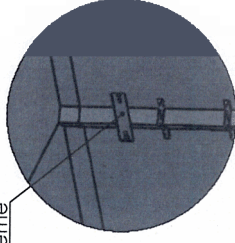
MÜLKİYET VE GİZLİLİK

BU TEKNİK RESİMDEKİ TÜM BİLGİNİN  
MÜLKİYETİ <ŞİRKET ADINI BURAYA GİRİN>  
AİTTİR. <ŞİRKET ADINI BURAYA GİRİN>  
YAZILI İZİN OLmadan, KİSMEN  
YADA TAMAMEN COĞALTIMALAR  
YAPMAK YASAKTIR.

İSİM	TARİH	BAŞLIK:
ÇİZEN		Su Deposu Yarım
DENETLEYEN		
ONAY. MÜH.		
ONAY. ÜRET.		
KALİTE KONTROL YORUMLAR:		
AKSİ BELİRTİLMEDİĞİ SÜRECE:		BOY RESİM NO. REV
GEOMETRİK TOLERANSLI ŞUNLARA GÖRE YORUMLA: MALZEME		A
YÜZEY BİTİRME		
SONRAKİ MONTAJ UYGULAMA		ÖLÇEK: AĞIRLIK: SAYFA /
KULLANILDIĞI YER		1
TEKNİK RESİM ÖLÇEKLEMENİN		2
		3
		4
		5

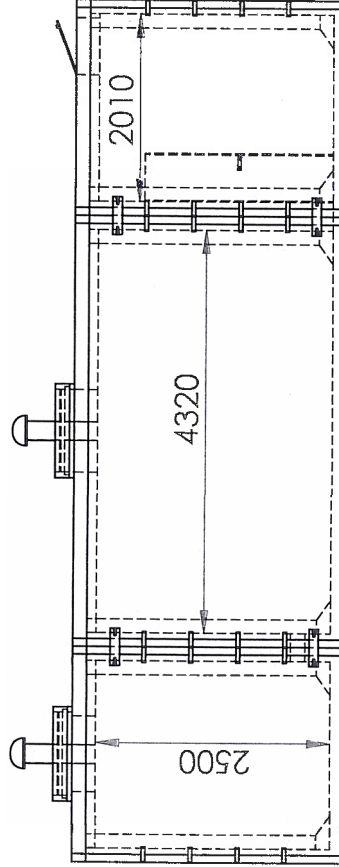
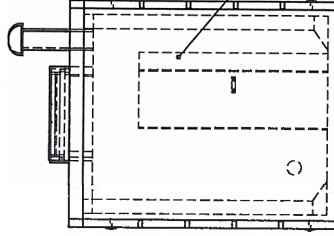


Tank Sabitleme



DETAY A  
ÖLÇEK 1 : 50

Teknik Bölüme  
Geçiş



İSİM	TARİH	AKSI BELİRTİLMEDİĞİ SÜRECE:	REV
ÇİZEN			
DENETLEYEN			
ONAY. MÜH.			
ONAY. ÜRET.			
KALİTE KONTROL YORUMLAR:			
GEOMETRİK TOLERANSLARIN GÖRE YORUMLA: MALZEME			
YÜZEY BİTİRME:			
SONRAKİ MONTAJ UYGULAMA			
KULLANILDIĞI YER			
TEKNİK RESMİ ÖLÇEKLEMENİN			

BAŞLIK:

Teknik Bölüm

BOY RESİM NO.

A

ÖLÇEK: A GİRLİK: SAYFA /

2

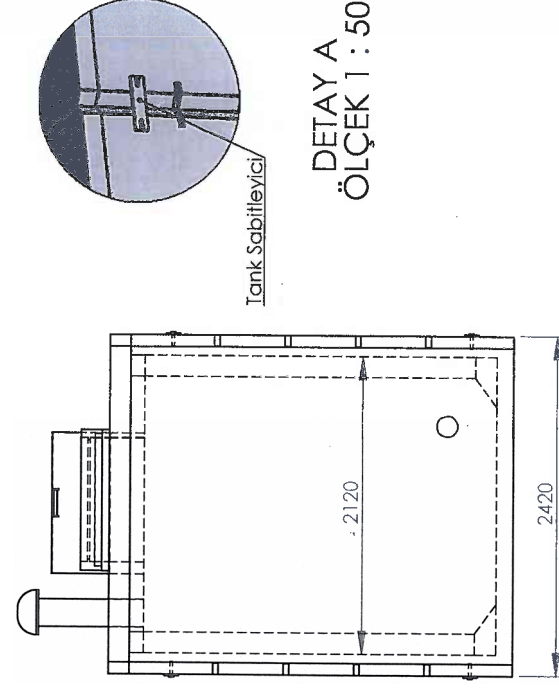
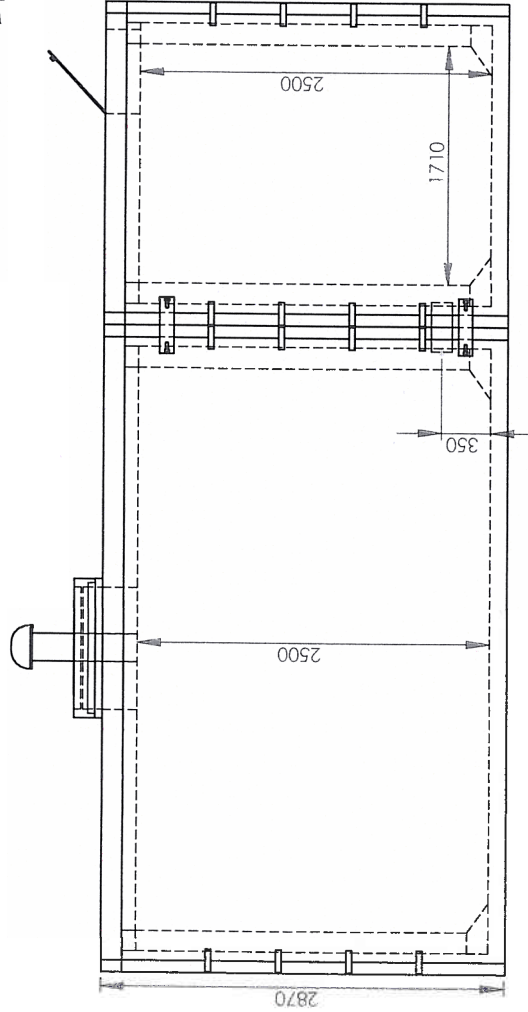
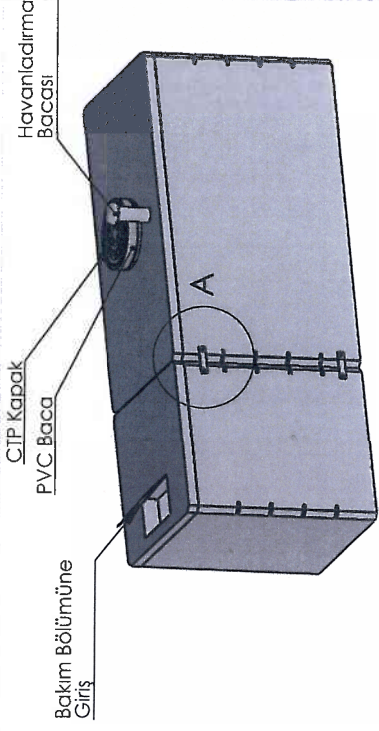
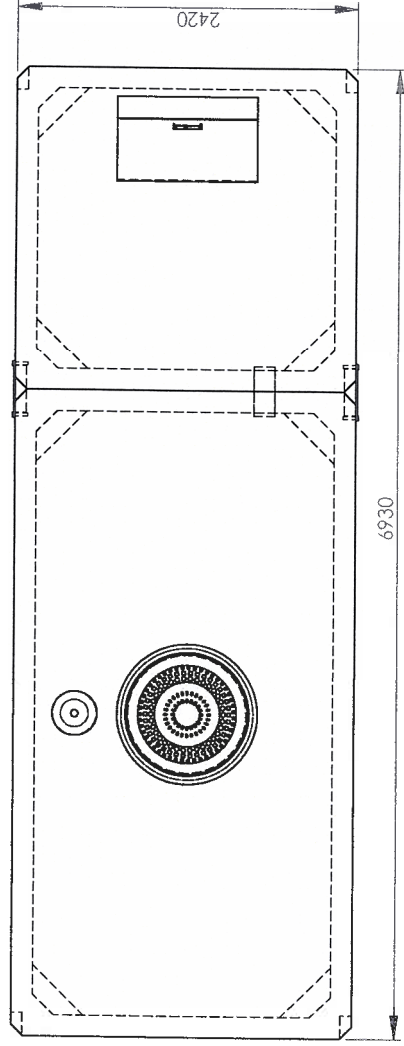
3

4

5

MÜLKİYET VE GİLLİK

BU TEKNİK RESİMDEKİ TÜM BİLGİNİN MÜLKİYETİ ŞİRKET ADINI BURAYA GİRİNİZ. AİTTİR. ŞİRKET ADINI BURAYA GİRİNİZ. YAZILI İZİN OLMADAN, KİSMEN YADA TAMAMEN KOÇALTIMALAR YAPMAK YASAKTIR.



DETAY A  
ÖLÇEK 1 : 50

Tank Sabitleyici

AKŞİ BELİRTİLMEDİĞİ SÜRECE:	ÇİZEN	DENETLEYEN	ONAY MÜH.	ONAY ÜRET.	KALİTE KONTROL YORUMLAR:	İSİM	TARİH
GEOMETRİK TOLERANSLARIN GÖRE YORUMLA: MALZEME							
YÜZEY BİTİRME:							
SONRAKİ MONTAJ UYGULAMA							
KULLANILDIĞI YER							
TEKNİK RESMİ ÖLÇEKLEMİYİN							

BAŞLIK:

Su Tankı Bakım Bölümü

BOY RESİM NO.

A

REV

ÖLÇEK: AĞIRLIK: SAYFA /

2

3

4

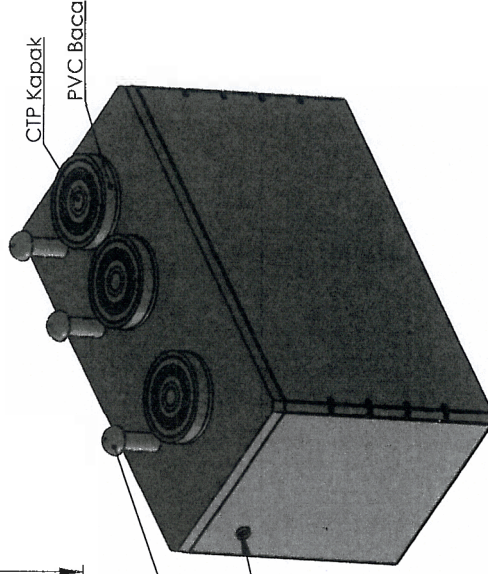
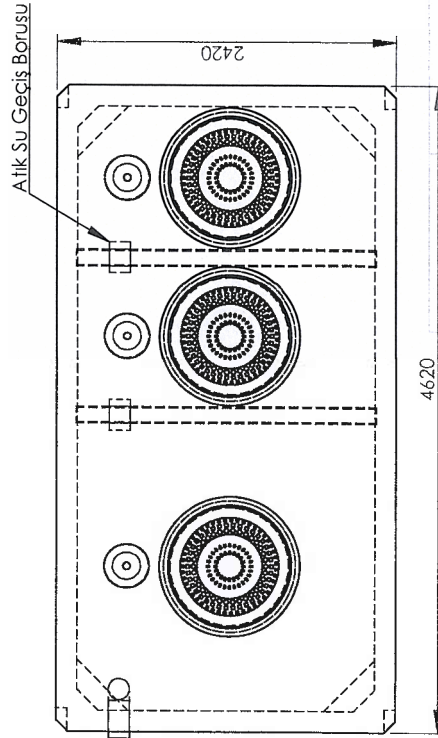
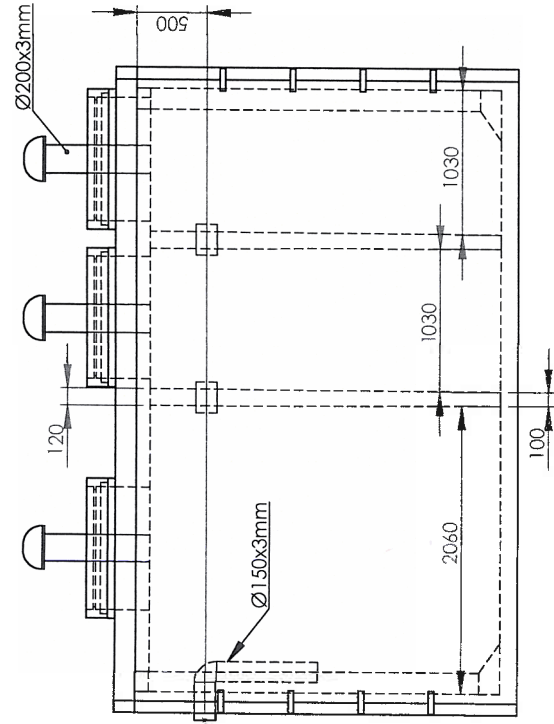
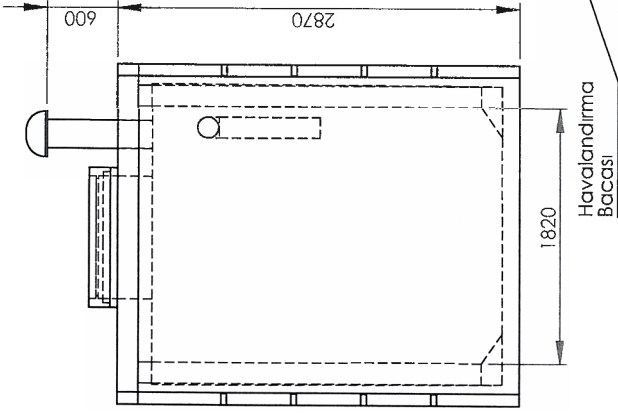
5

MÜLKİYET VE GİZLİLİK

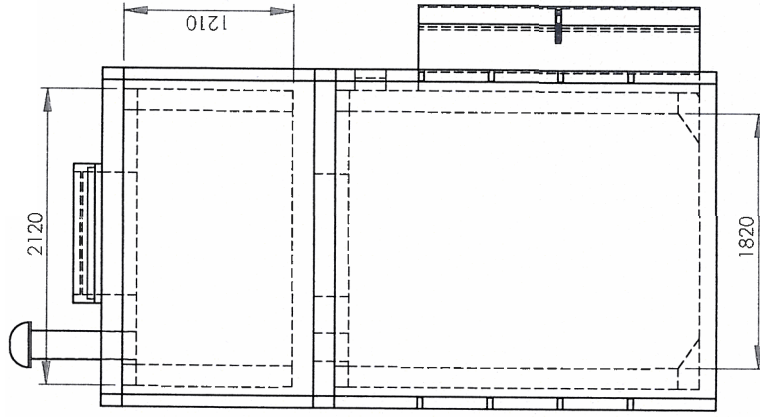
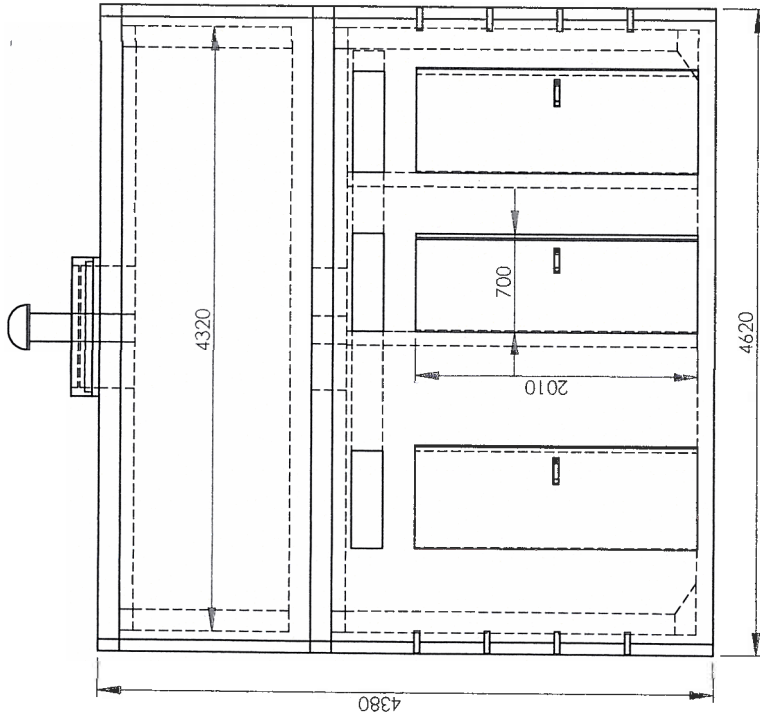
BU TEKNİK RESİMDEKİ TÜM BİLGİNİN MÜLKİYETİ ŞİRKET ADINI BURAYA GİRİNİZ. AĞIRLIK, ŞİRKET ADINI BURAYA GİRİNİZ. YAZILI İZİN OLMADAN, KİŞİ MEN YADA TAMAMEN COĞALTIMALAR YAPMAK YASAKTIR.







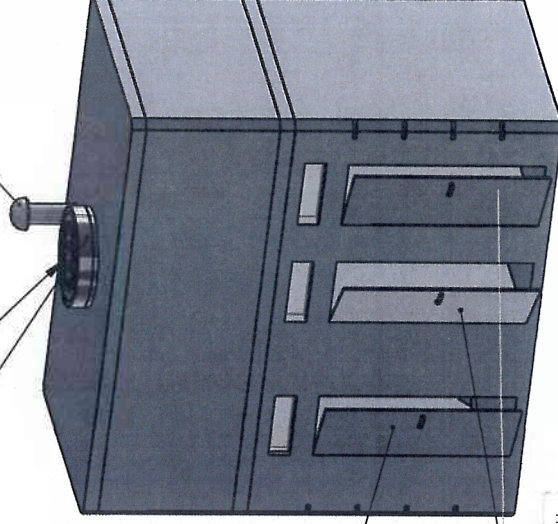
AKSI BELİRTİLMEDİĞİ SÜRECE:	ÇİZEN	DENEYLEYEN	ONAY. MÜH.	ONAY. ÜRET.	KALİTE KONTROL	YORUMLAR:	İSİM	TARİH
GEOMETRİK TOLERANSLARINLA GÖRE YORUMLA:								
MALZEME								
YÜZEY BİTİRME:								
TEKNİK RESMİ ÖLÇEKLEMENİN								
MÜLKİYET VE GİZLİLİK	<p>BU TEKNİK RESİMDEKİ TÜM BİLGİNİN MÜLKİYETİ &lt;ŞİRKET ADINI BURAYA GİRİN&gt; AİTTİR. &lt;ŞİRKET ADINI BURAYA GİRİN&gt; YAZILI OLMADAN, KİSMEN YADA TAMAMEN ÇOĞALTILAR YAPILMAK YASAKTIR.</p>							
SONRAKİ MONTAJ	UYGULAMA							
KULLANILDIĞI YER								
AKSI BELİRTİLMEDİĞİ SÜRECE:								
BAŞLIK:	3 Gözlü Fosseptik Tank							
BOY RESİM NO.	A							
REV	REV							
ÖLÇEK: 1/50	AĞIRLIK: SAYFA /							



Havalandırma  
bacası

CTP Kapak

PVC Baca



Sakat Tuvalet

Bay & Bayan  
Tuvalet

İSİM	TARİH
ÇİZEN	
DENETLEYEN	
ONAY. MÜH.	
ONAY. ÜRET.	
KALİTE KONTROL YORUMLAR:	

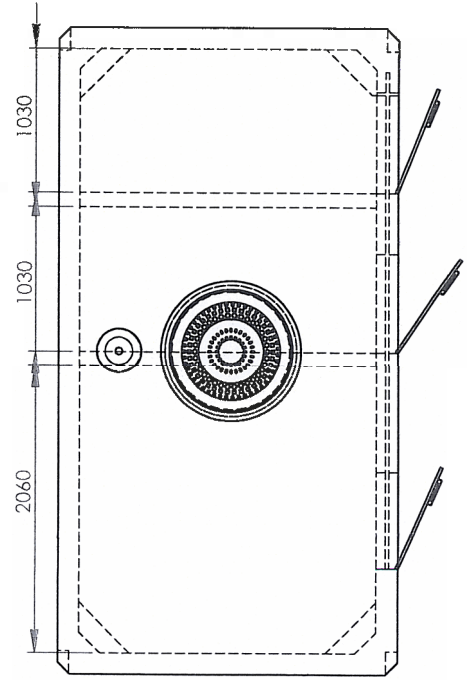
BAŞLIK:

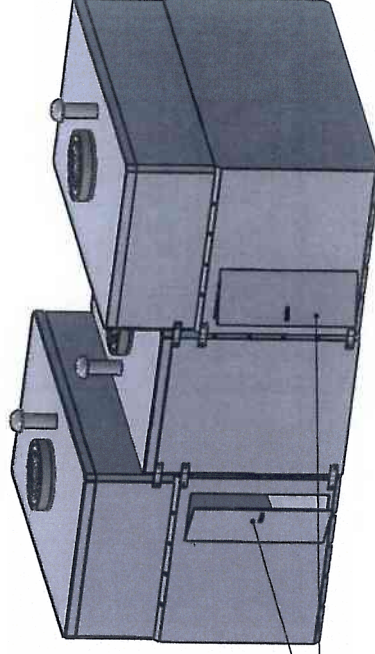
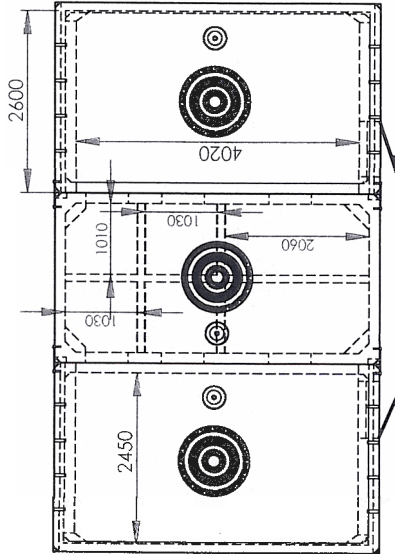
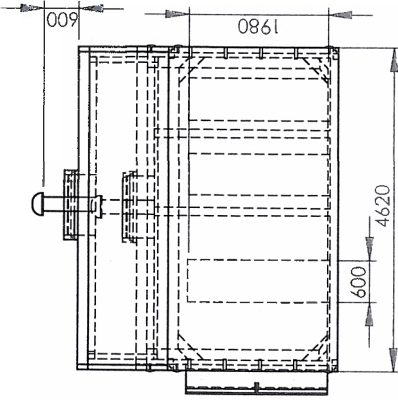
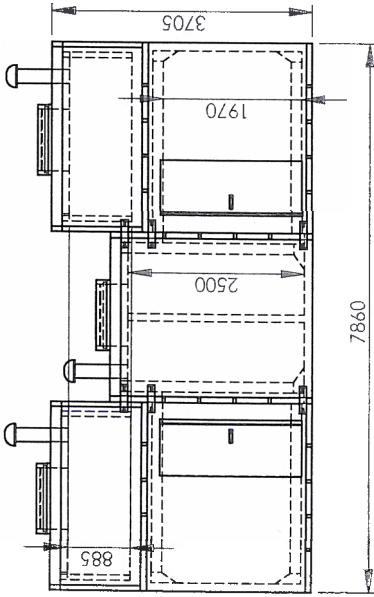
Sakat ve Bay Bayan  
Tuvalet

BOY RESİM NO. REV

A

ÖLÇEK: AĞIRLIK: SAYFA /





Tuvalet ve Lavabobolara Giriş

MÜLKİYET VE GİZLİLİK  
 BU TEKNİK RESİMDEN TÜM BİLGİNİN  
 MÜLKİYETİ ŞİRKET ADINI BURAYA GİRİNİZ  
 AİTTİR. ŞİRKET ADINI BURAYA GİRİNİZ  
 YAZILI İZİN OLMADAN, KİSMEN  
 YADA TAMAMEN COĞALTIMALAR  
 YAPILMAK YASAKTIR.

AKŞİ BELİRTİLMEDİĞİ SÜRECE:	ÇİZEN	DENETLEYEN	ONAY. MÜH.	ONAY. ÜRET.	KALİTE KONTROL YORUMLAR:	İSİM	TARİH
GEOMETRİK TOLERANSLARINLA GÖRE YORUMLA: MALZEME							
YÜZEY BİTİRME:							
TEKNİK RESMİ ÖLÇEKLEMENİN							
SONRAKİ MONTAJ UYGULAMA							
KULLANILDIĞI YER							

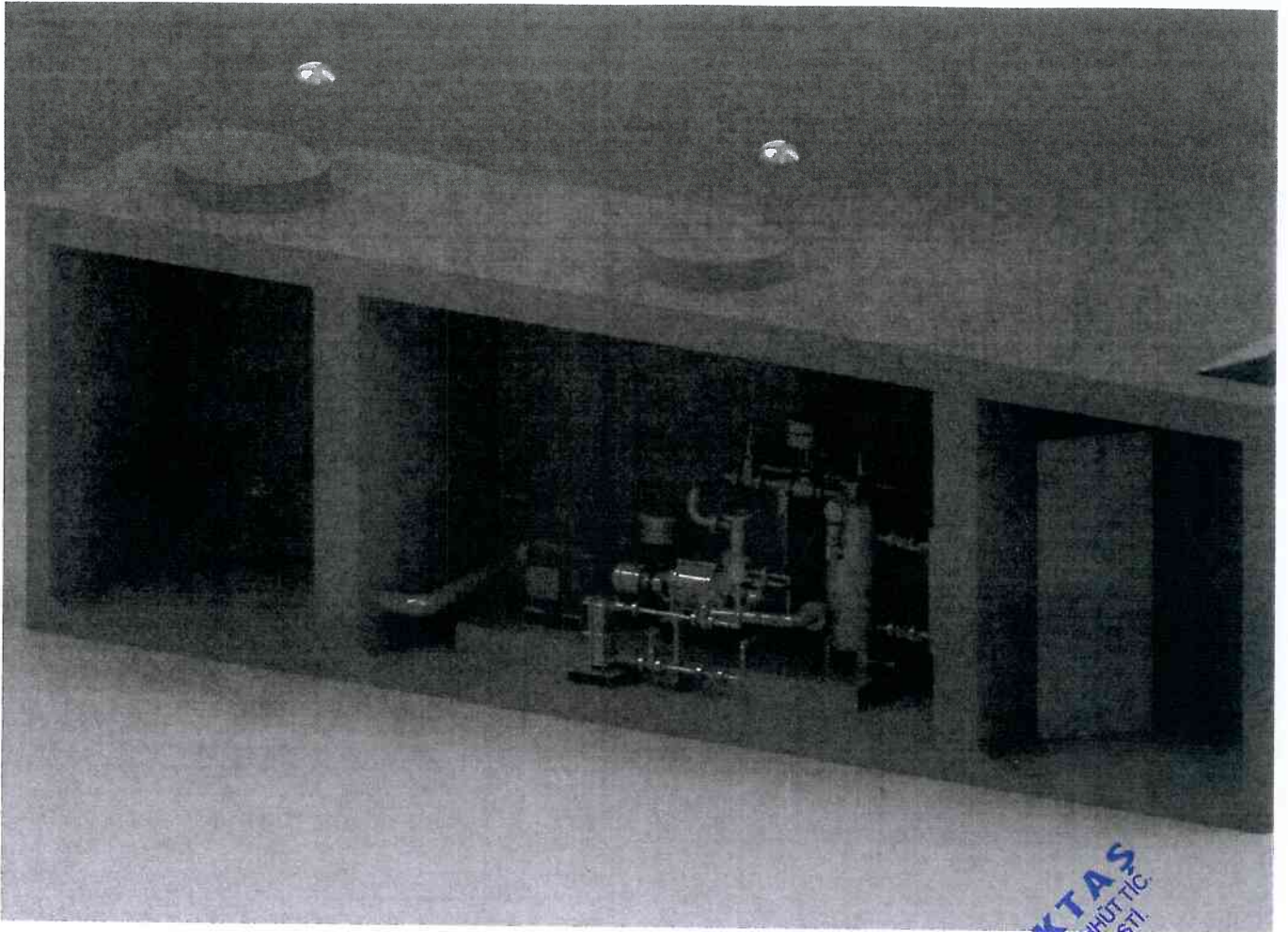
BAŞLIK:

Bay Bayan  
 Tuvalet Lavabo

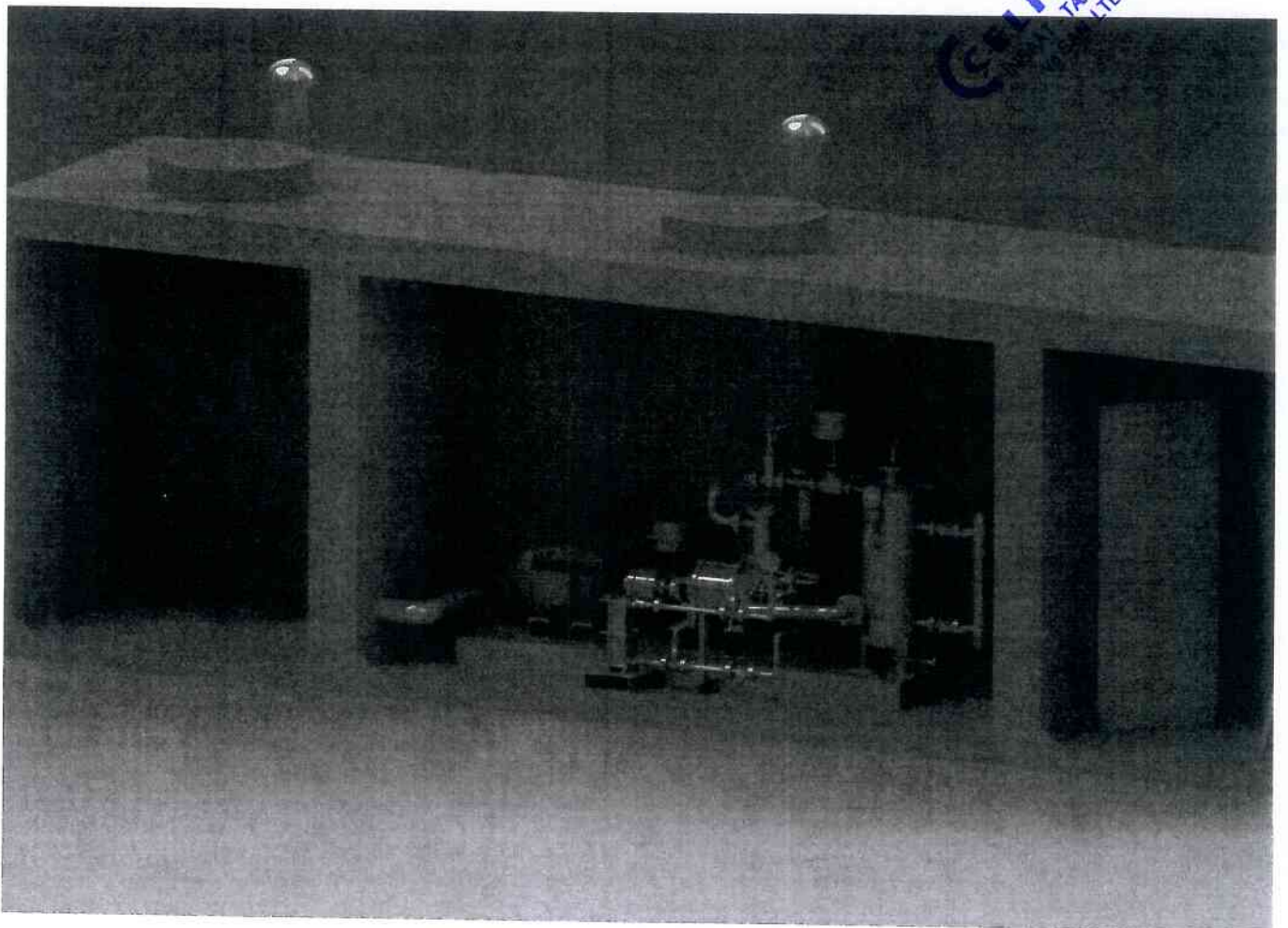
BOY RESİM NO. REV

A

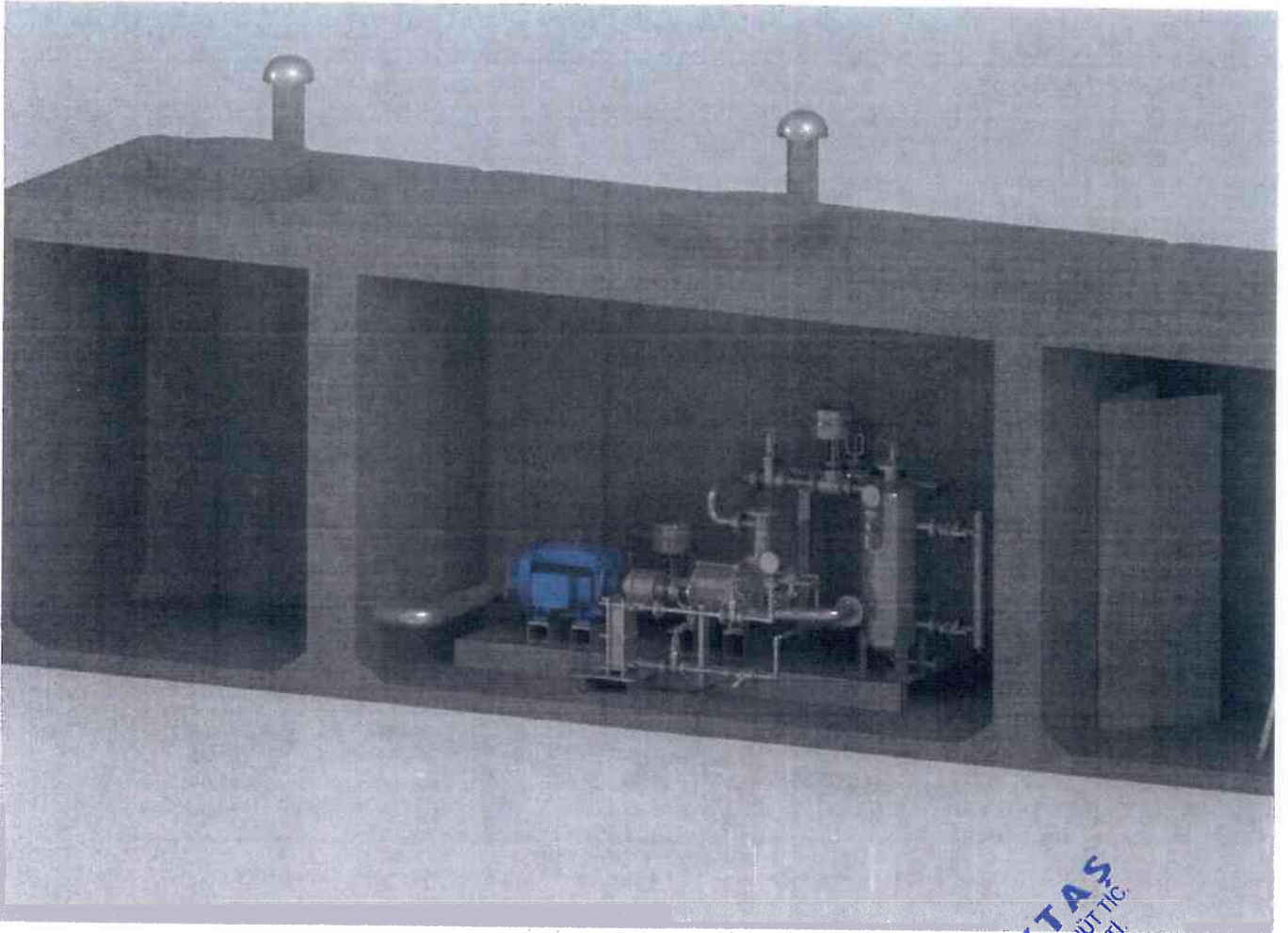
ÖLÇEK: AĞIRLIK: SAYFA /



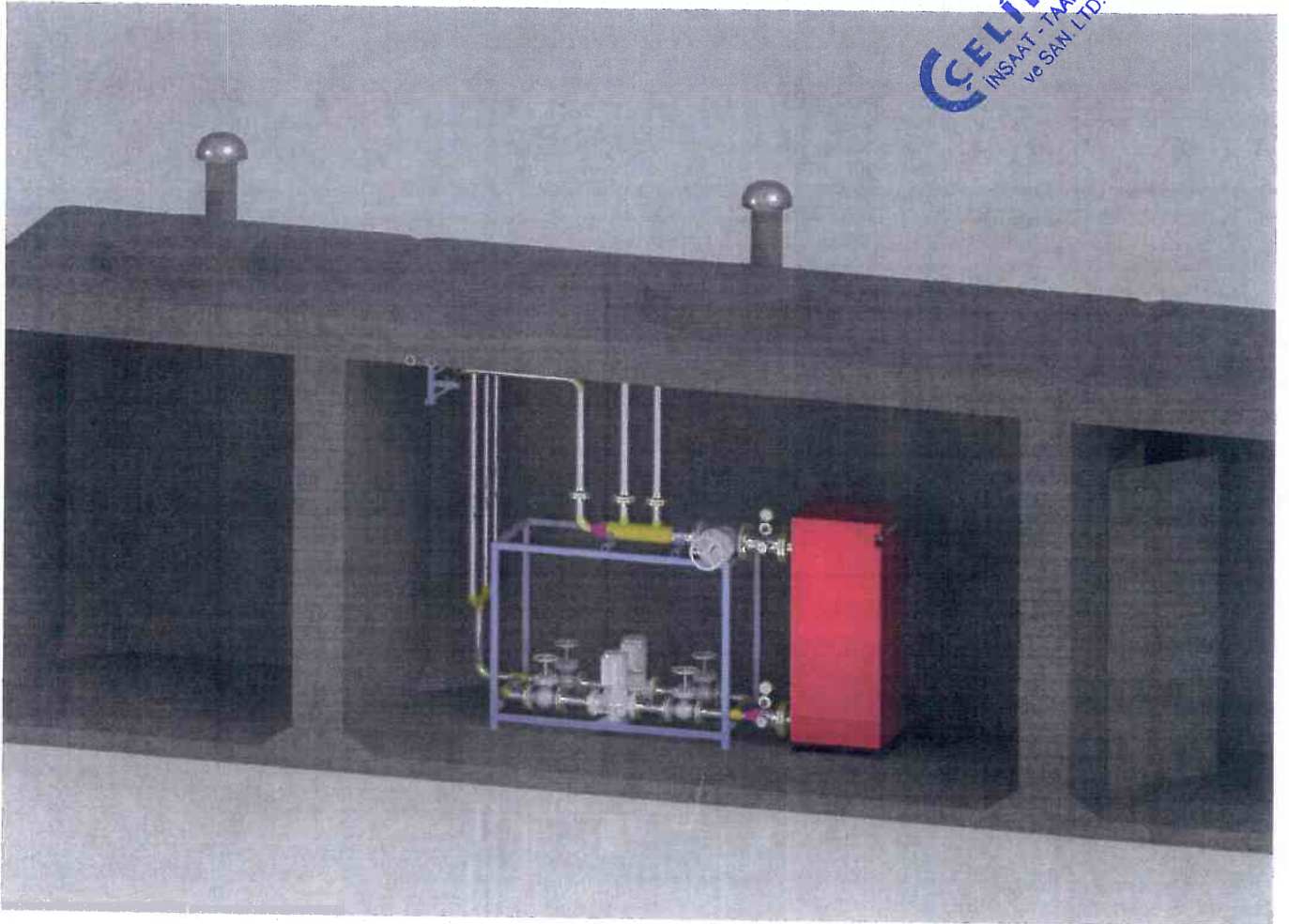
**CELIKTAS**  
TAARHUT TIC.  
LTD. STI

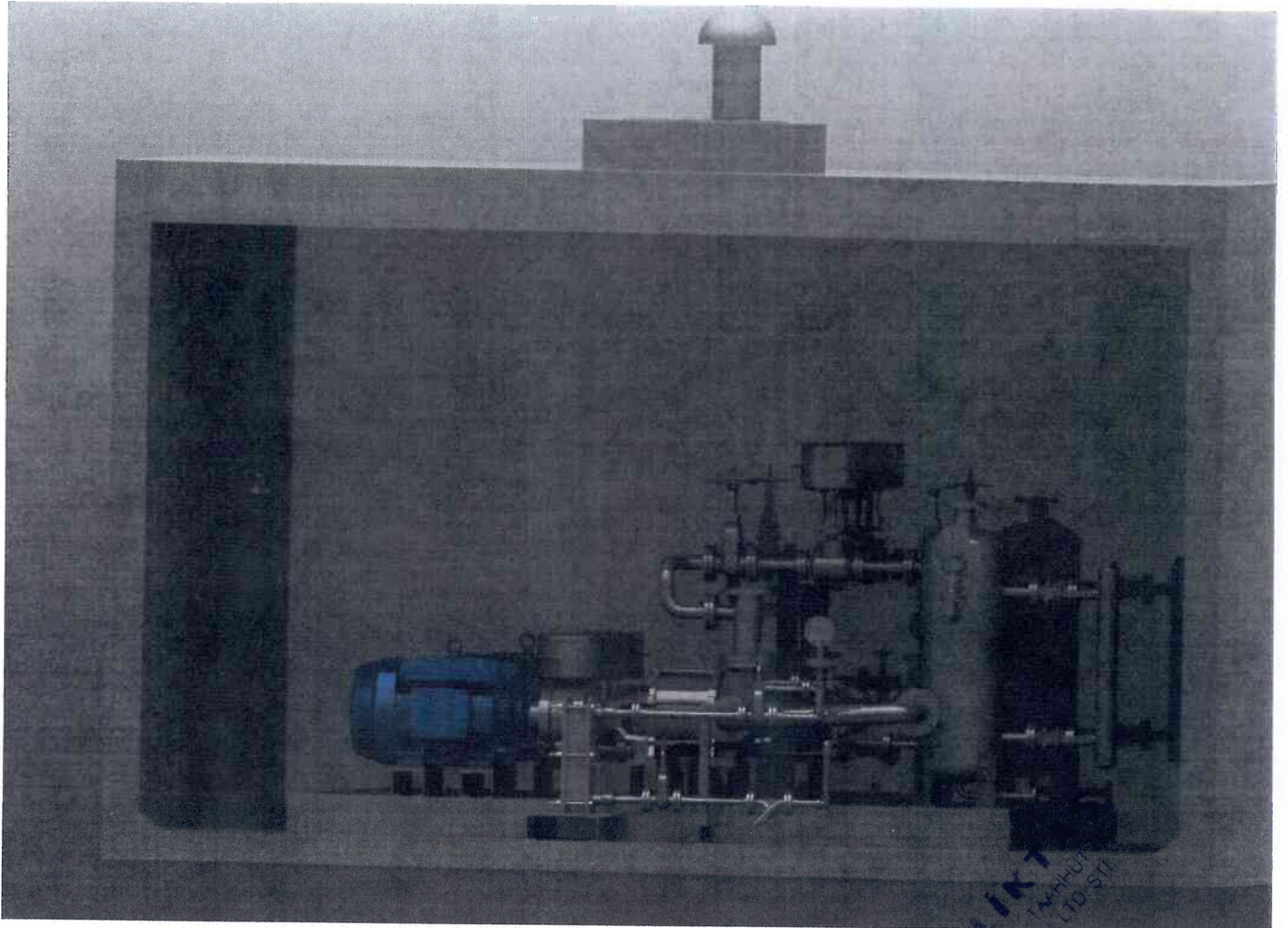


**CELIKTAS**  
TAARHUT TIC.  
LTD. STI

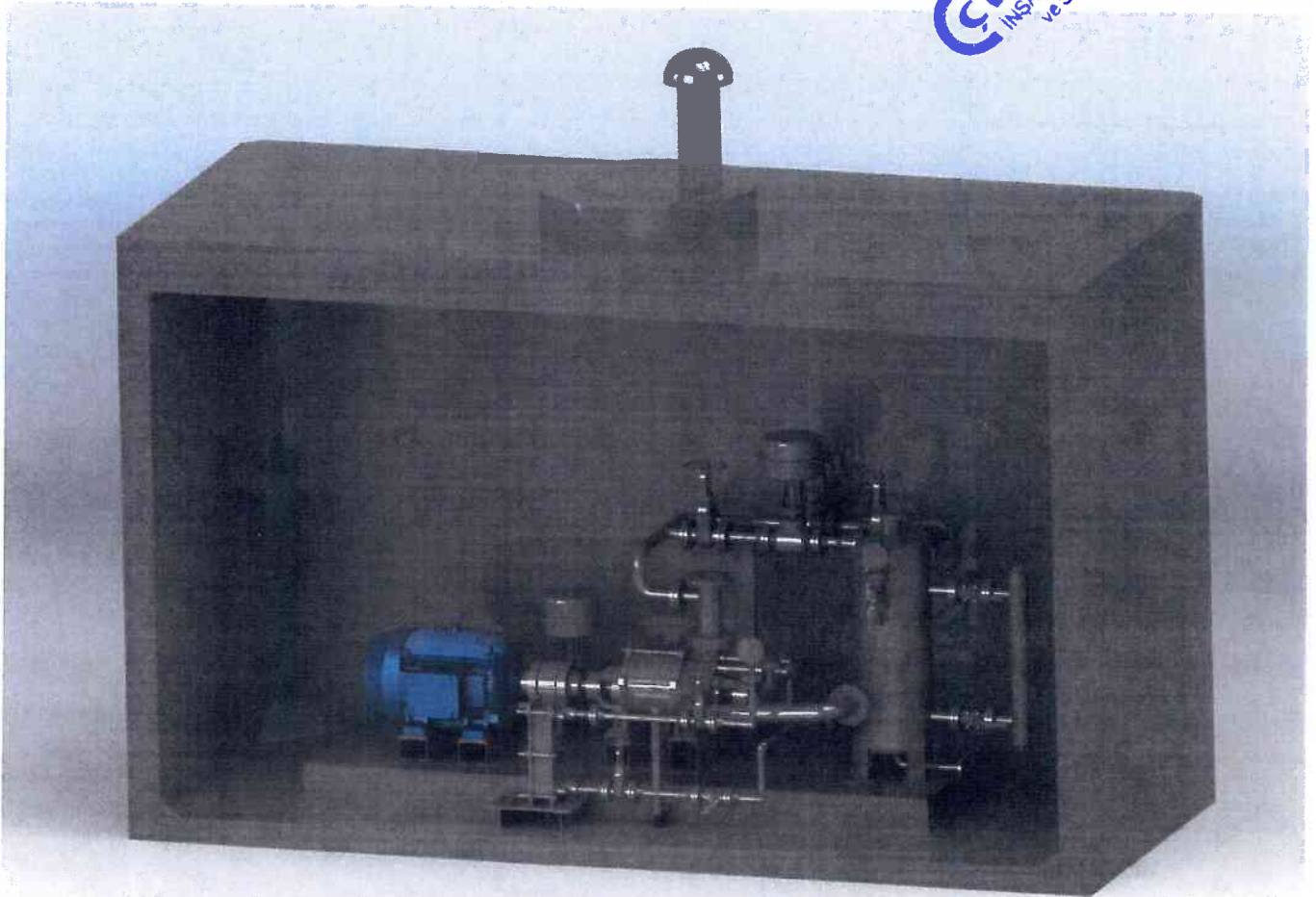


**CELİKTAŞ**  
İNŞAAT - TAHHÜT TİC.  
ve SAN. LTD. ŞTİ.



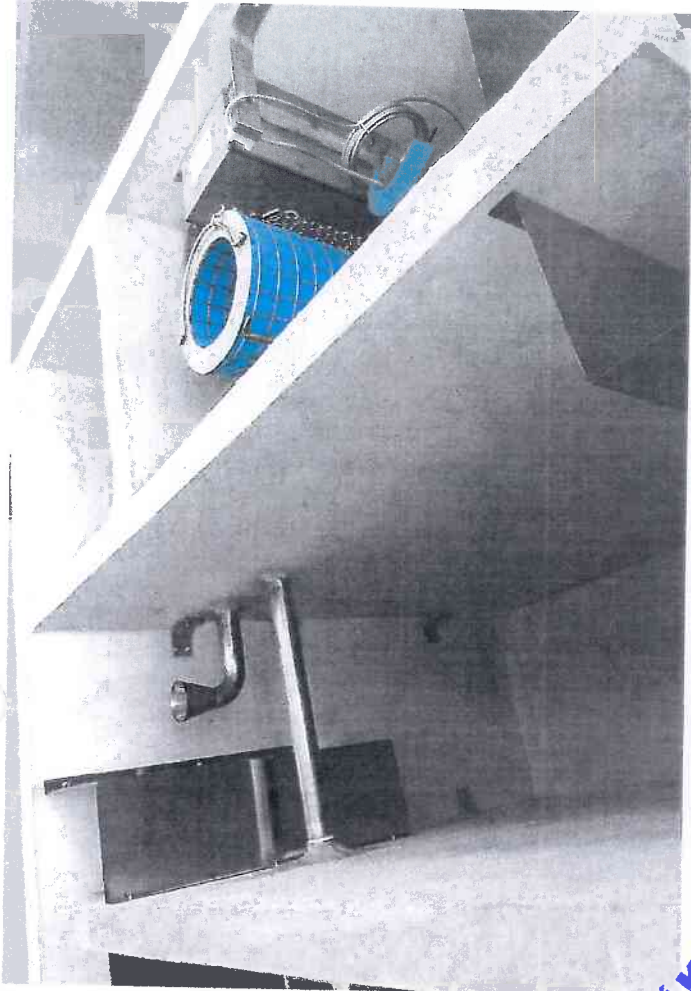


**CELİK**  
İNSAAT İNŞAAT ve SAKA LTD. STİ

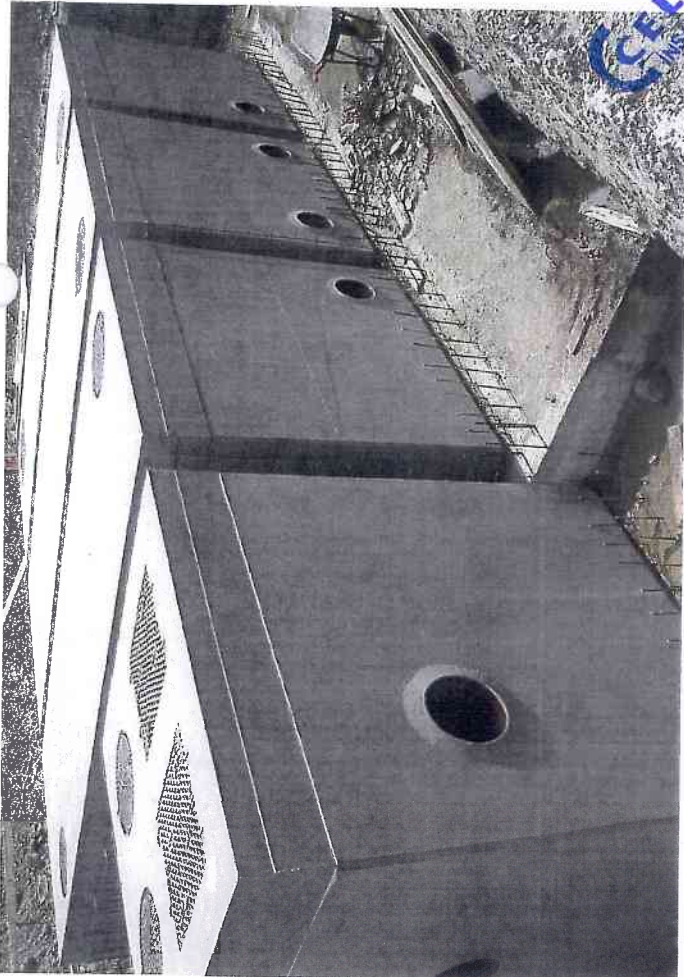


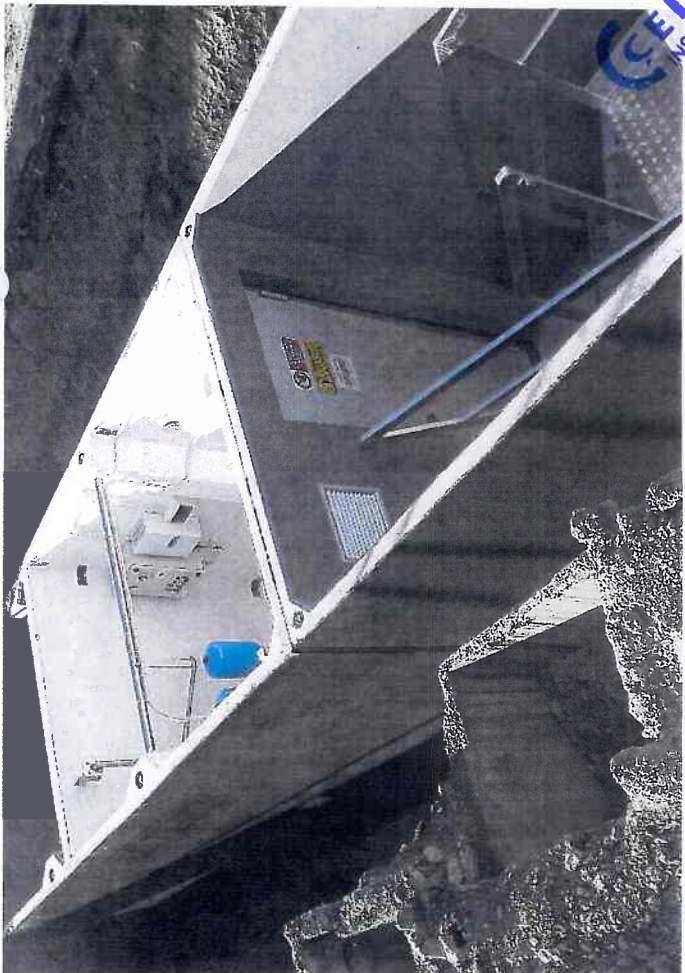
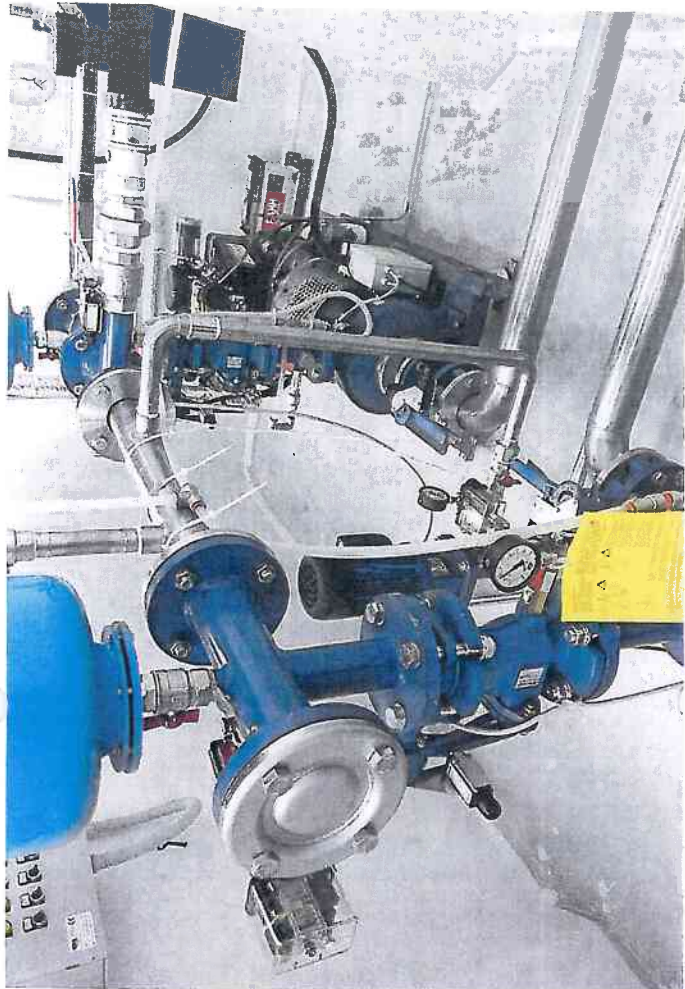
# YURTDIŐI UYGULAMALARI

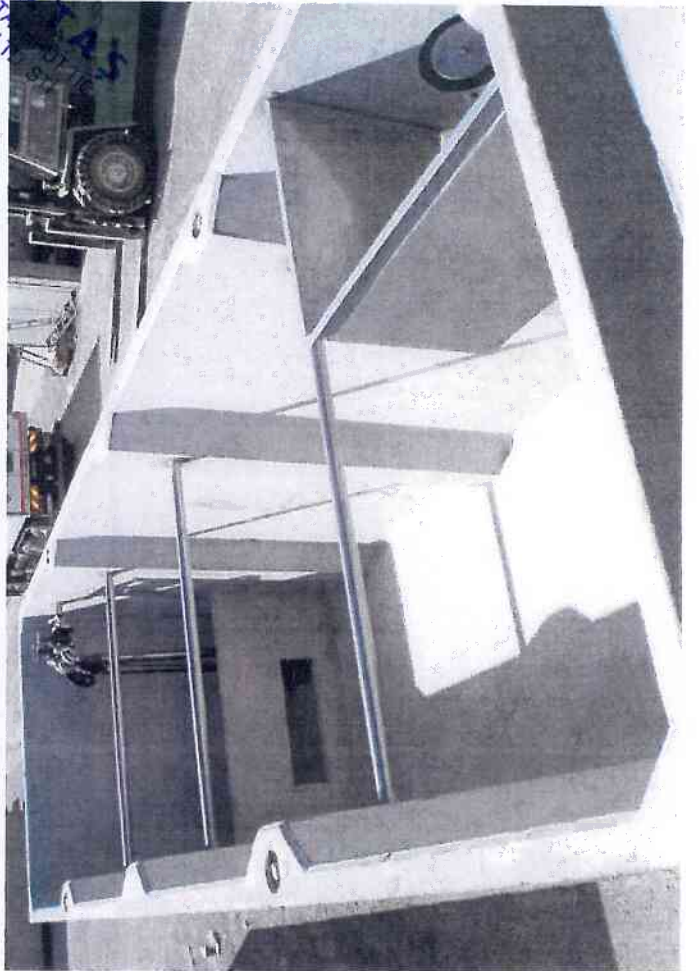
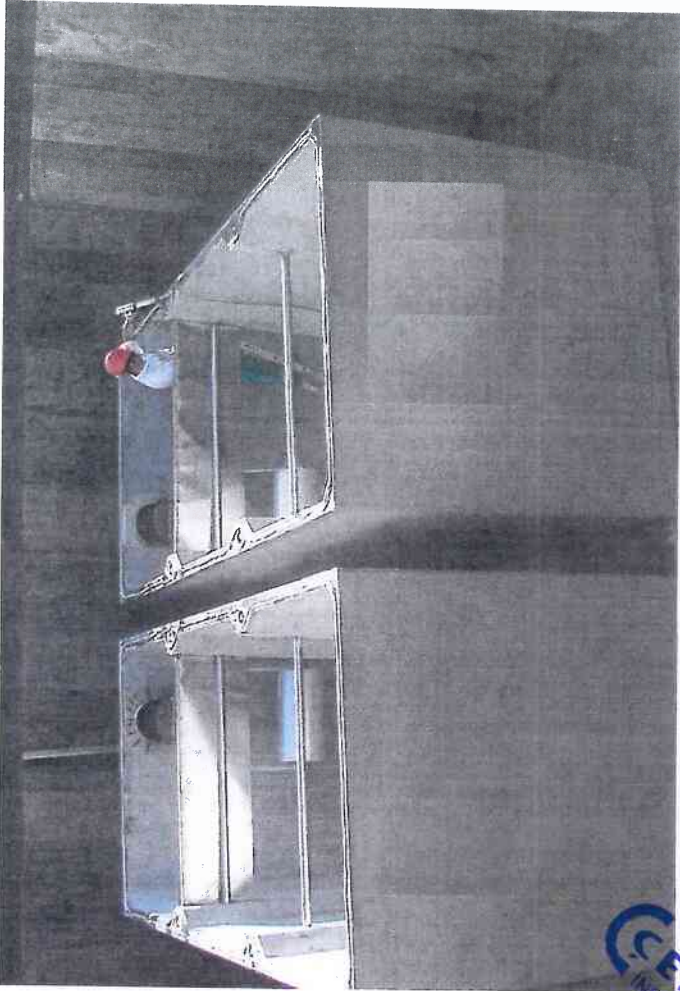




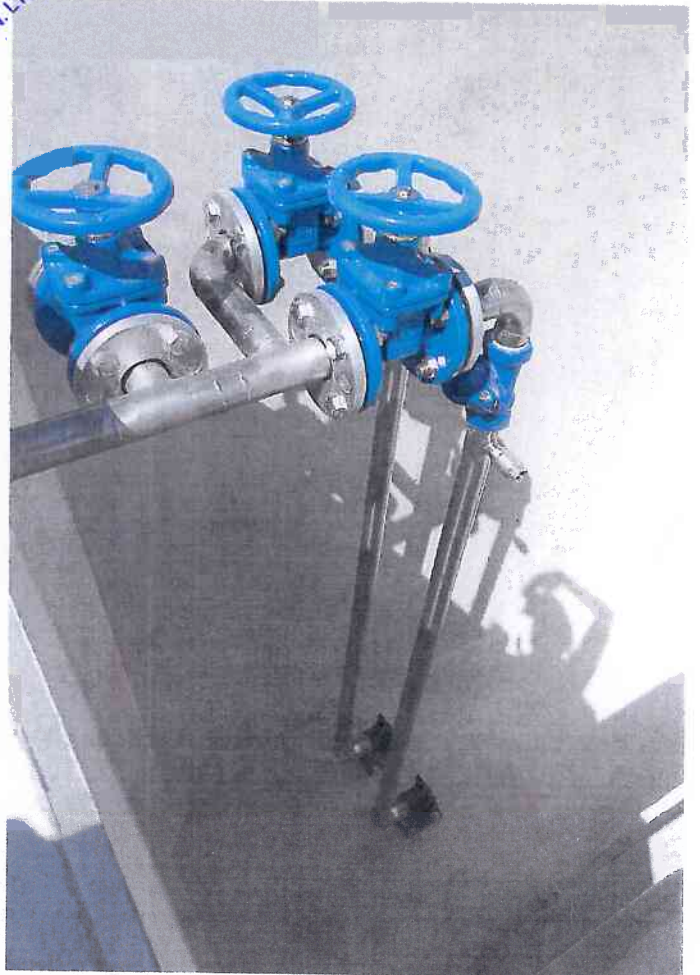
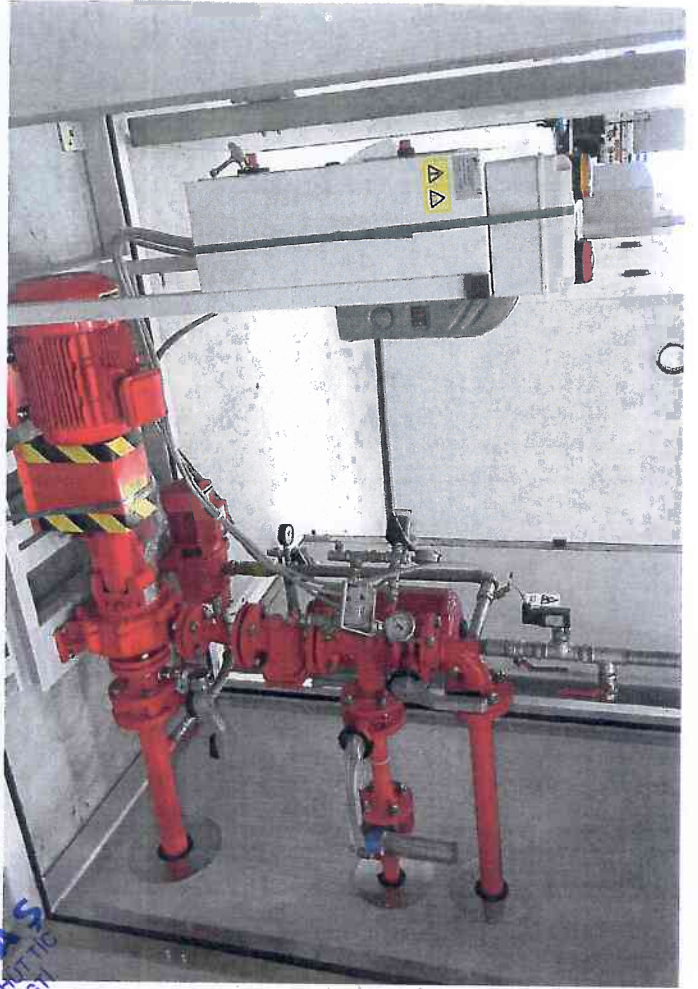
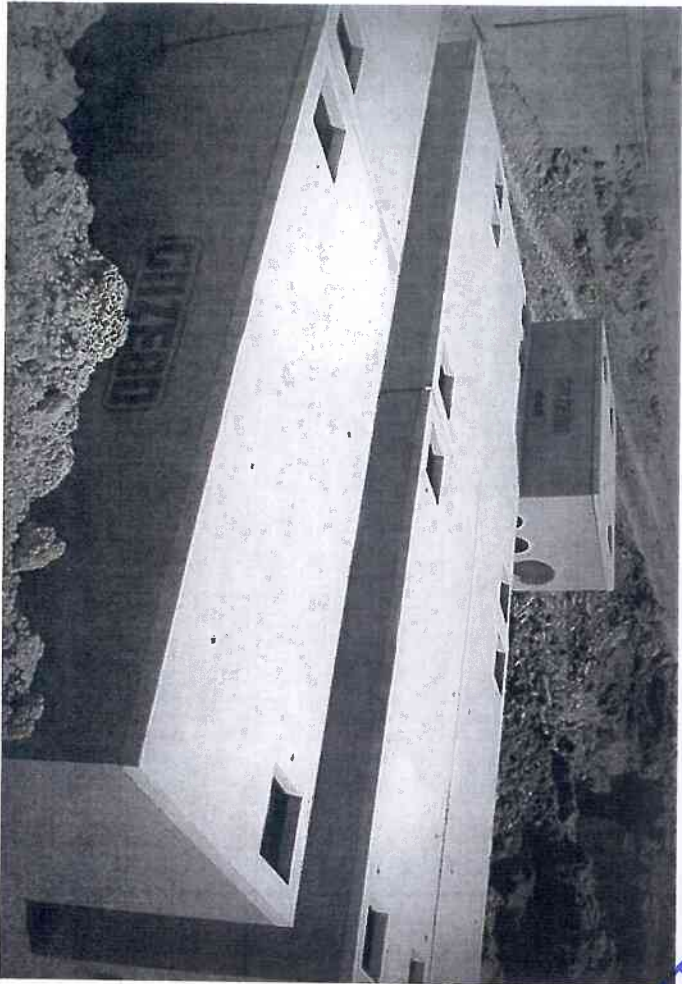
**CELIKTAS**  
INSTAL. - TAAHHÜT FİG.  
ve SAN. LTD. ŞTİ.



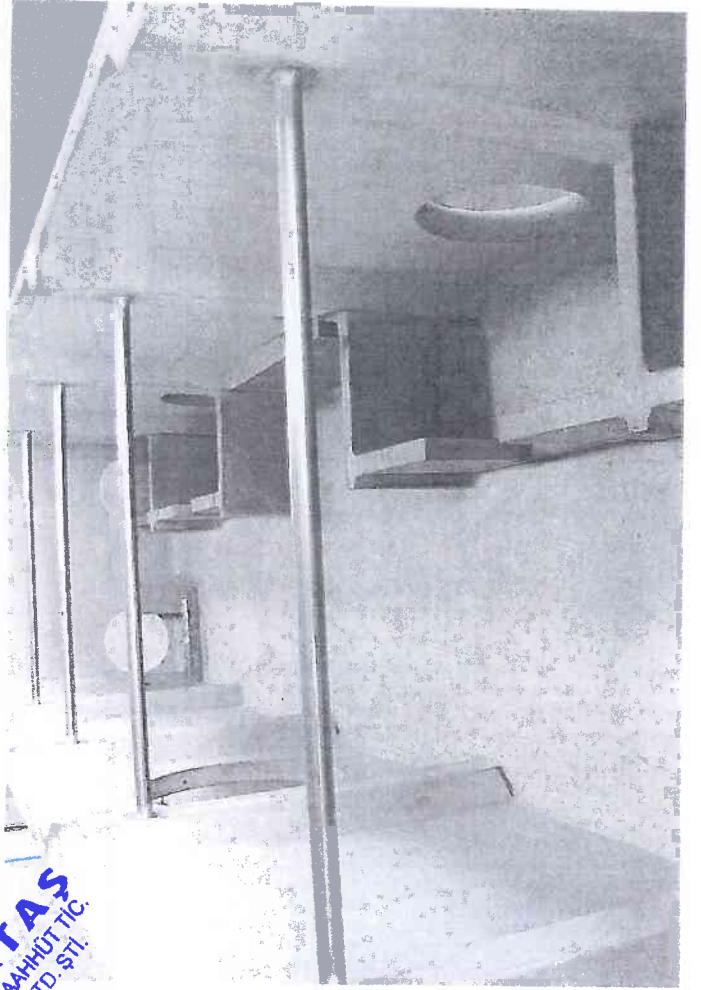
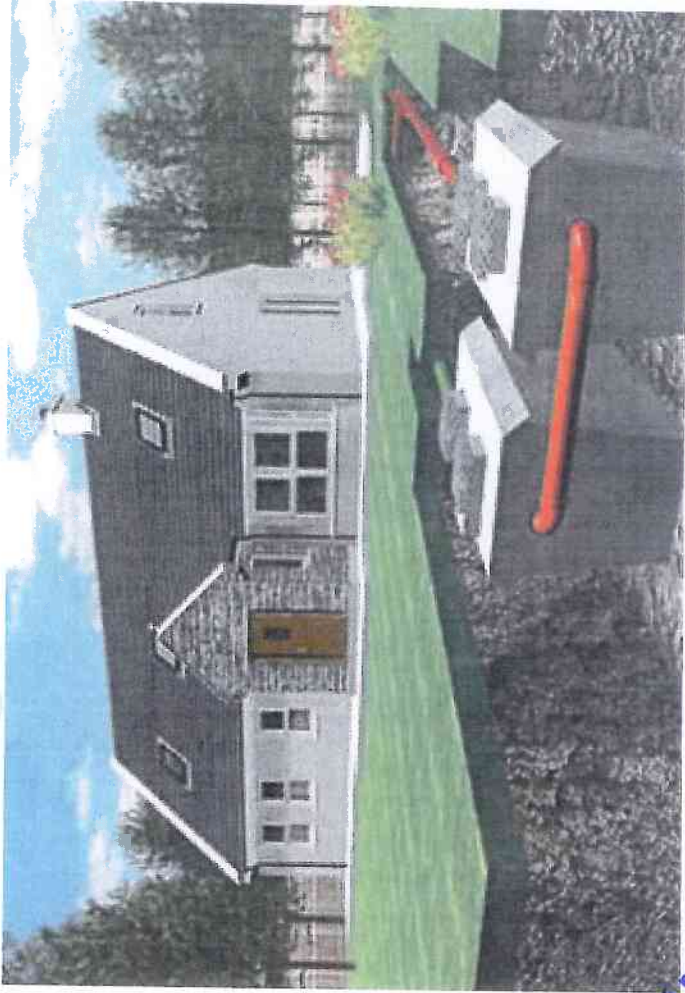




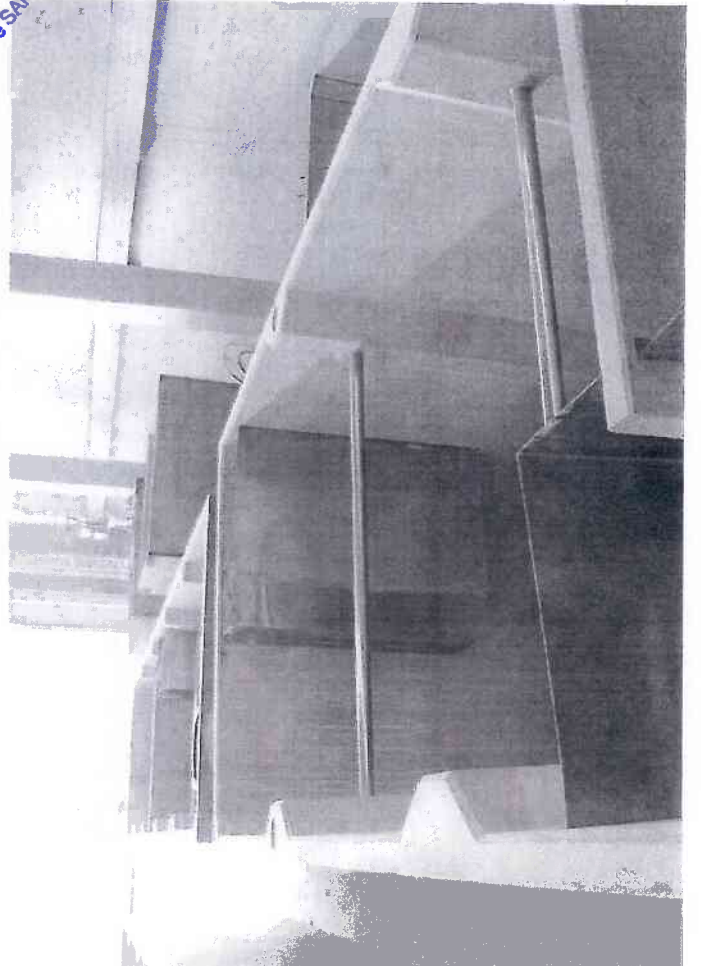
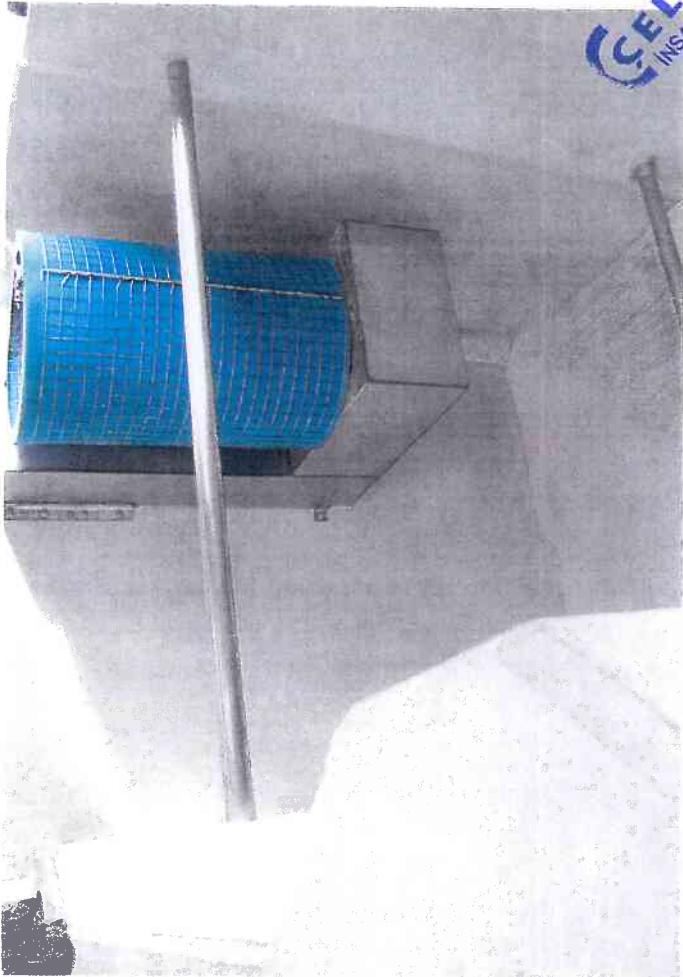
CELİK AS  
İNŞAAT - TİCARET  
VE SAN. LTD.

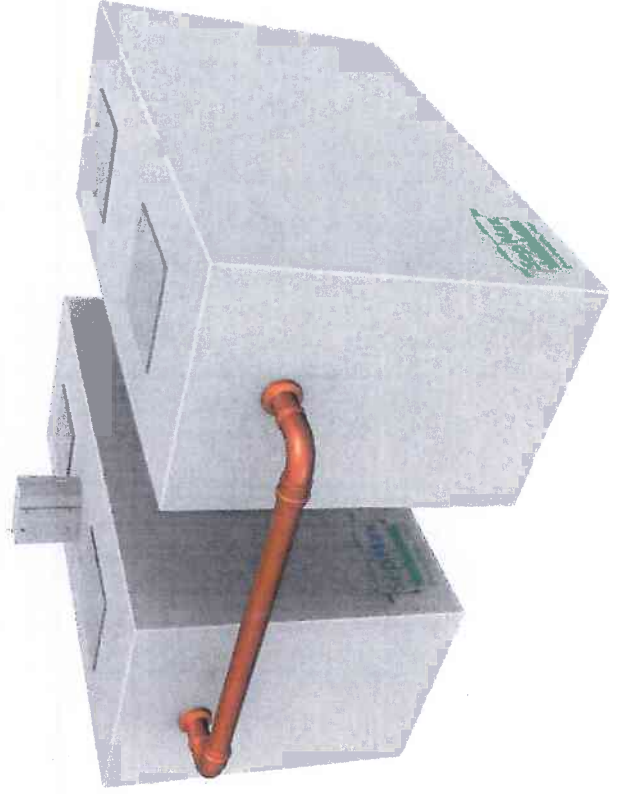
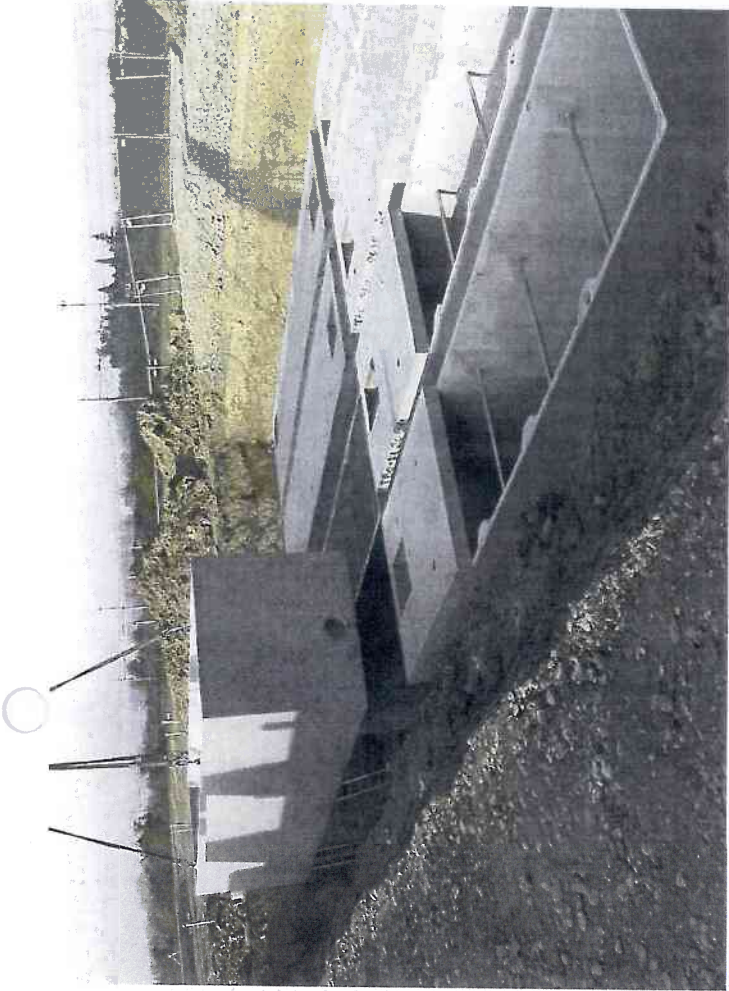


**CELİKİTAS**  
İNŞAAT - TAHHÜT TİC  
VE SAN. LTD. ŞTİ

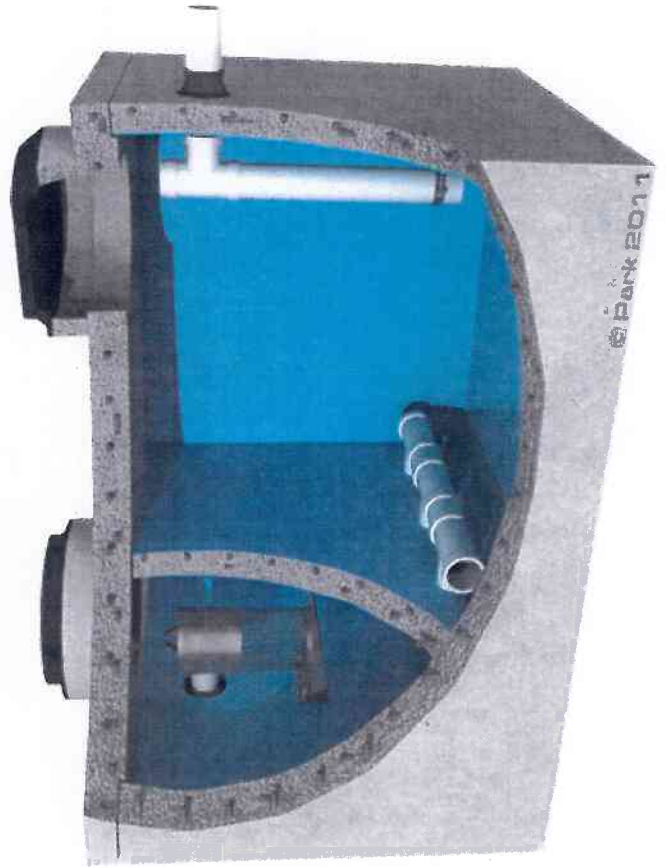
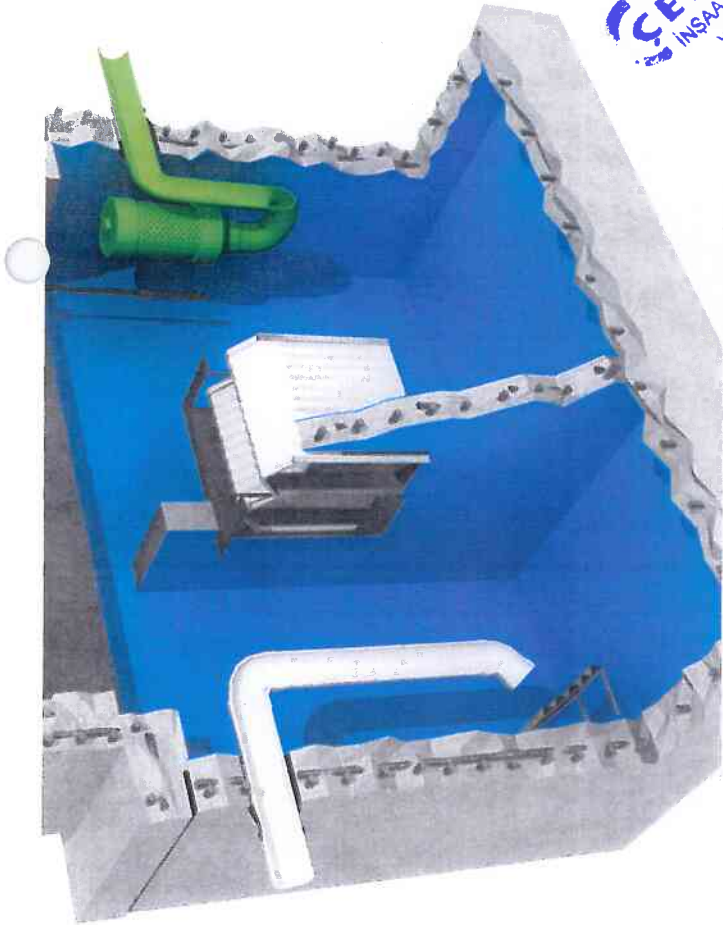


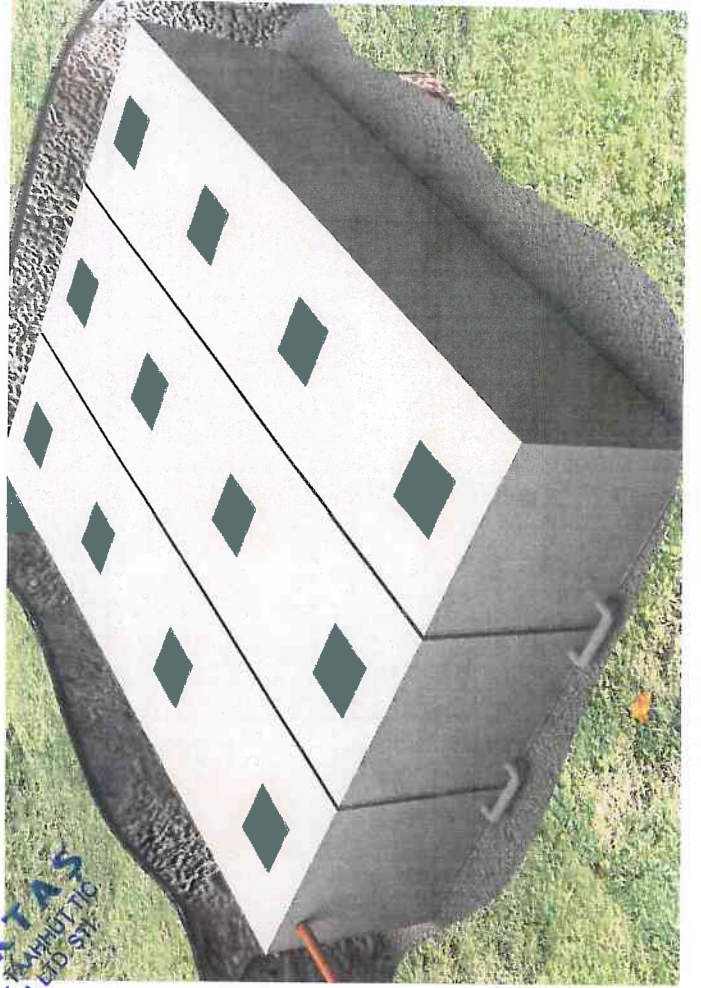
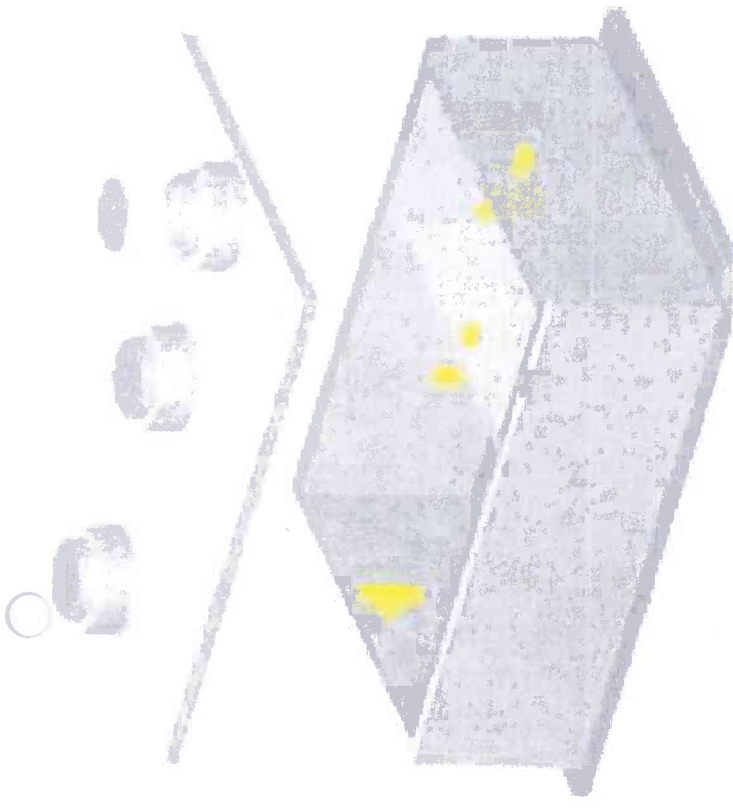
**CELIKTAS**  
İNŞAAT - TAHHÜT TİC.  
ve SAN. LTD. ŞTİ.



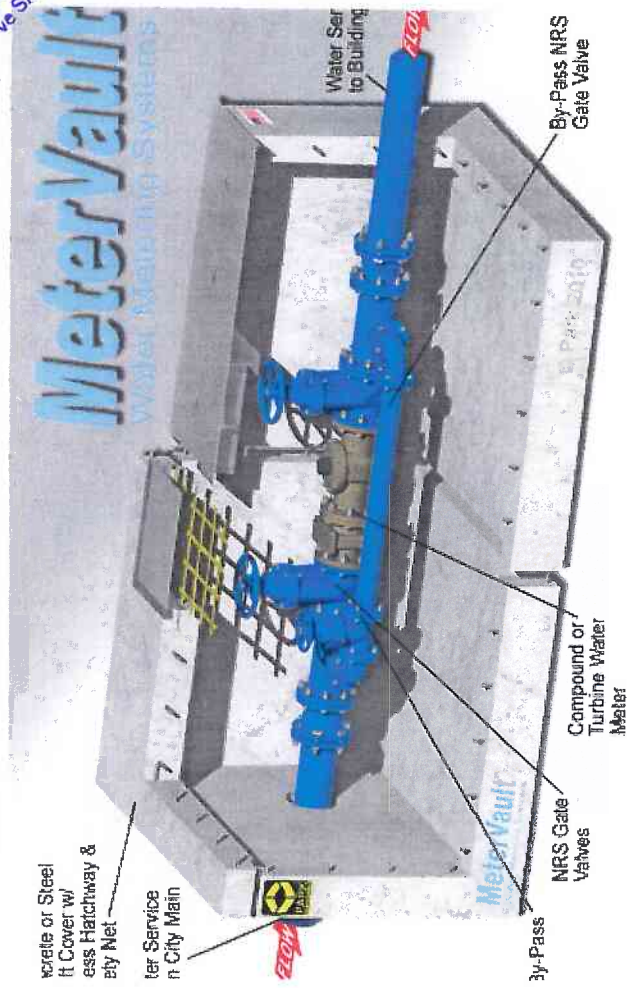


**ÇELİKTAŞ**  
İNSAAT - TAHHÜT TİC.  
ve SAN. LTD. ŞTİ.





**CELIKITAS**  
INSYARAT - KUALITI - SYUKUR  
Ke-SAN. LTD. Sdn. Bhd.



Concrete or Steel  
Vault Cover with  
Access Hatchway &  
Safety Net

Water Service  
in City Main

Water Service  
to Building

By-Pass  
NRS Gate  
Valves

Compound or  
Turbine Water  
Meter

By-Pass NRS  
Gate Valve

Fig 1 Typical DMC/DMT Assembly

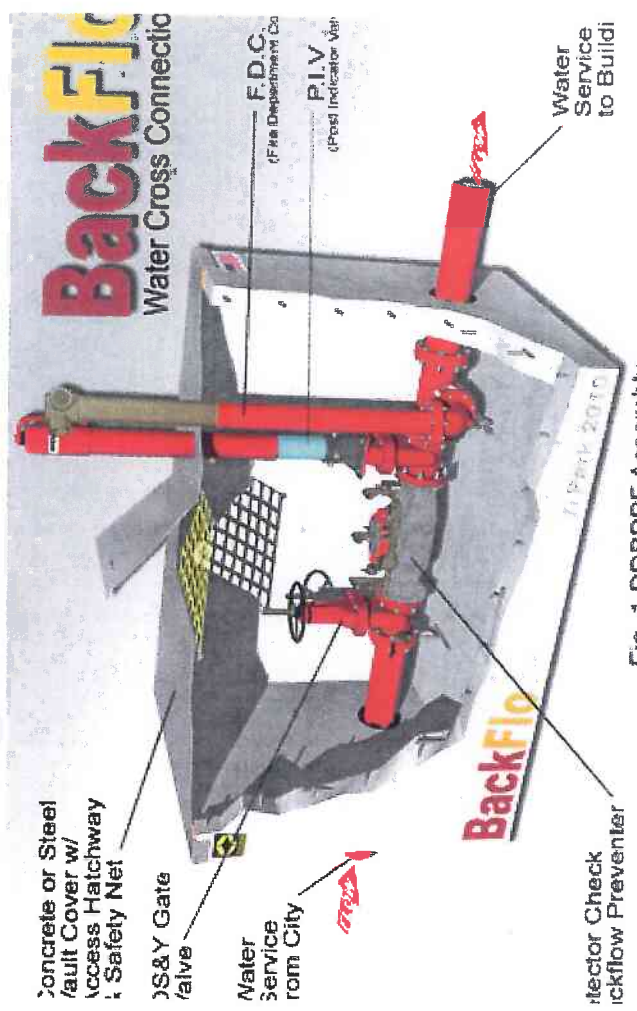
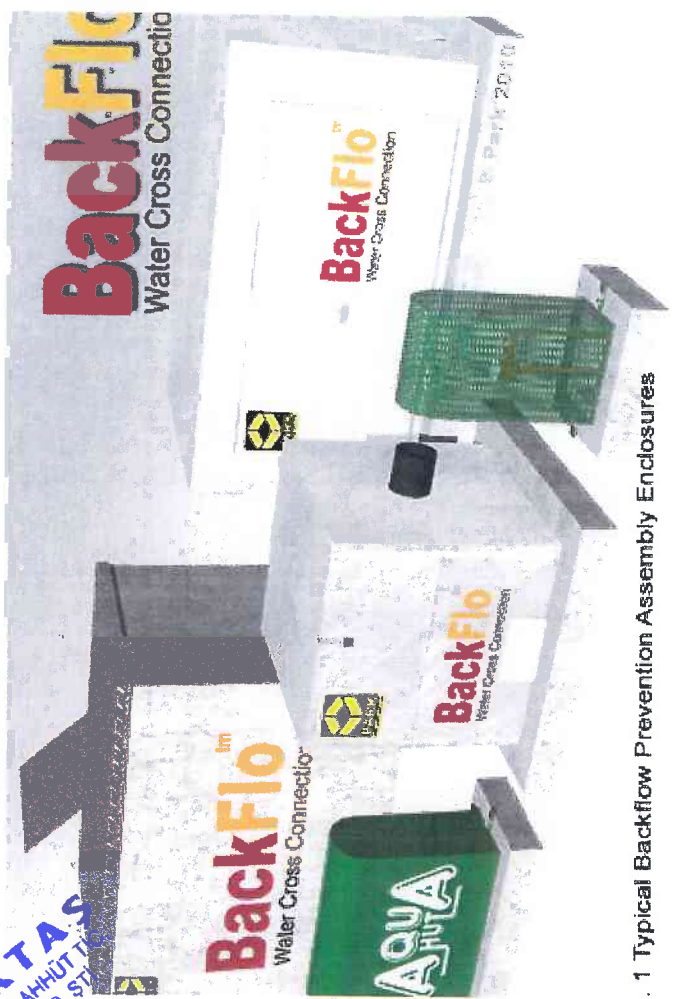
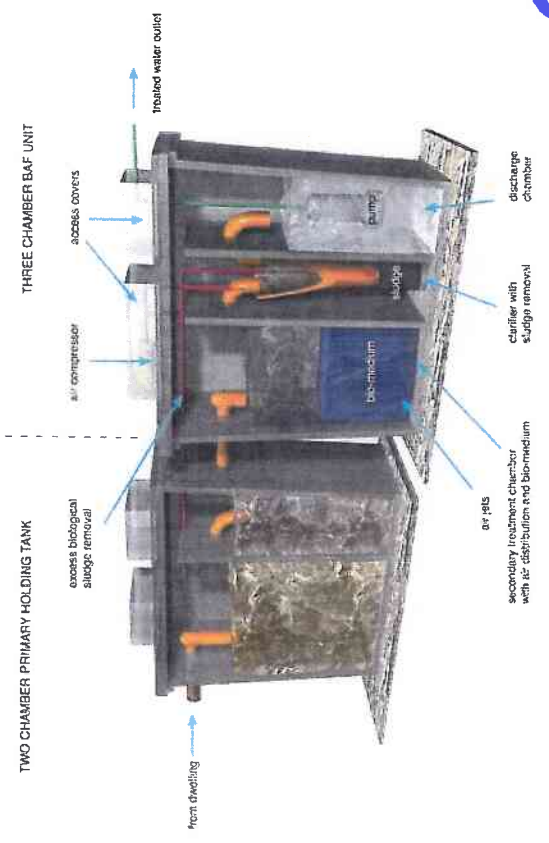


Fig. 1 DDBPPF Assembly  
 Detectable Detector Check Back Flow Prevention Assembly w/ Post Indicator Valve and Fire Department Connection



1 Typical Backflow Prevention Assembly Enclosures

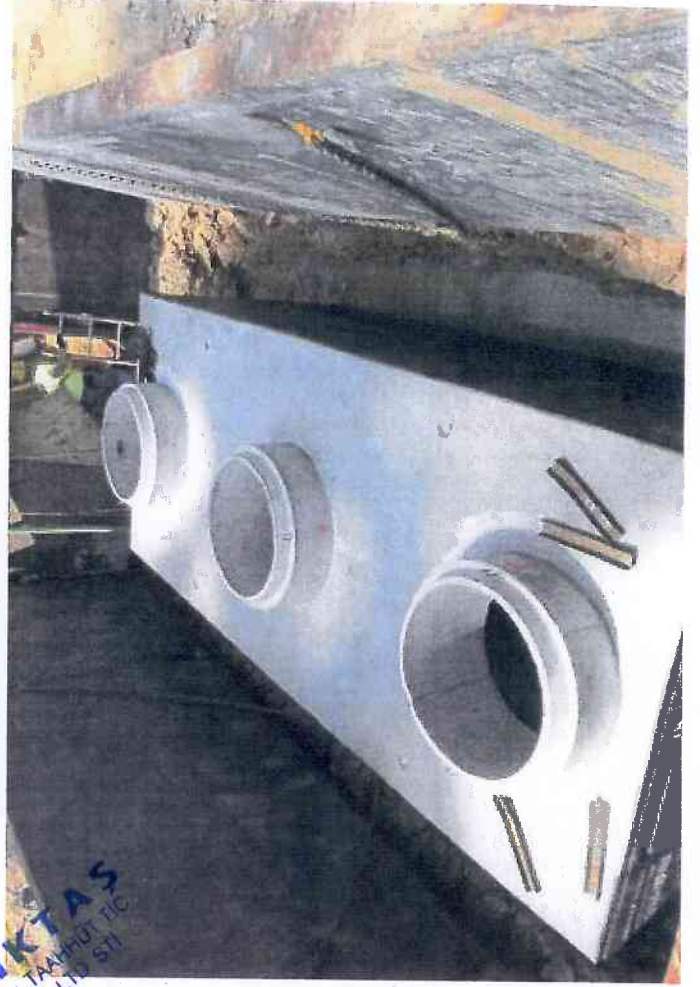
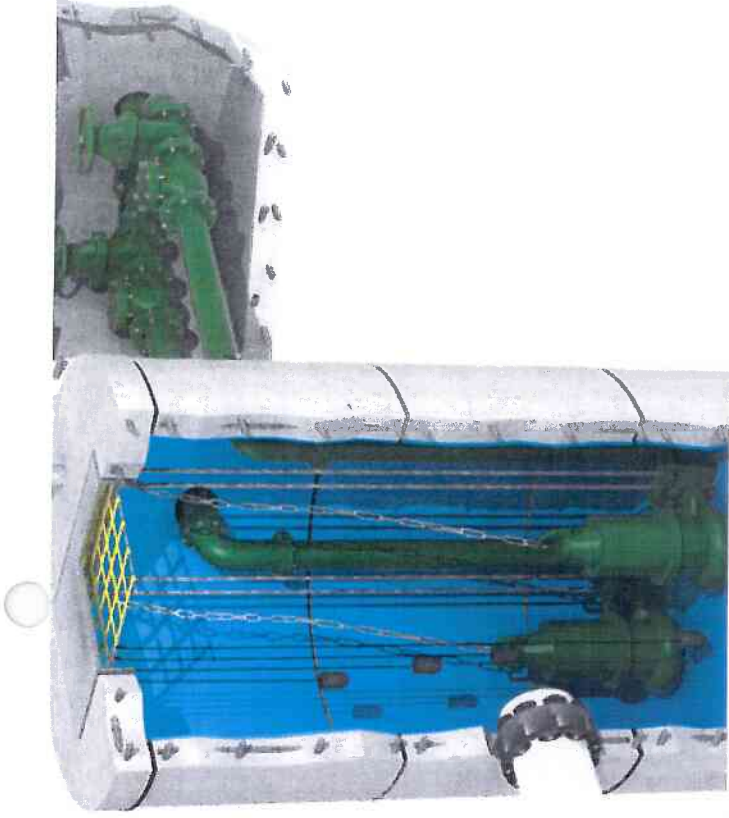


SECTION VIEW OF THE OAKTOWN BAF SEWAGE TREATMENT SYSTEM

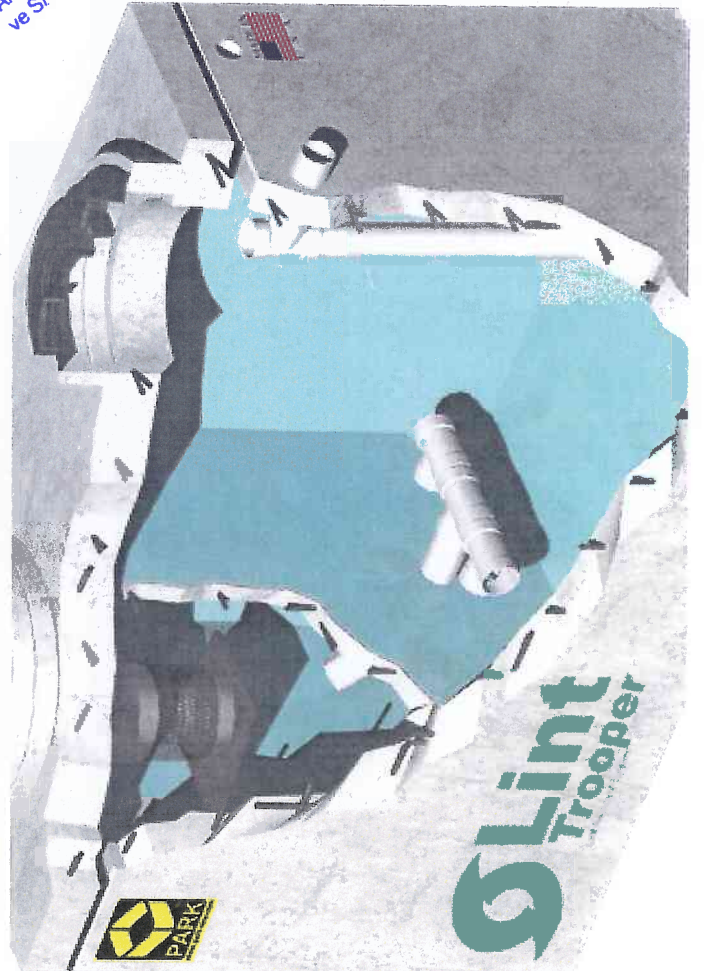
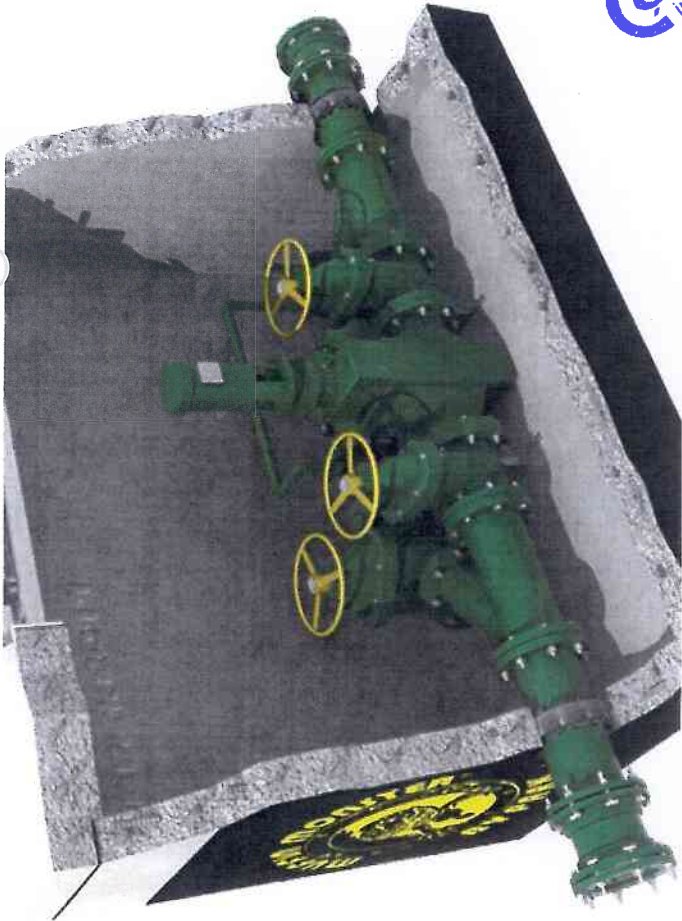


CELIKITAS  
 INSAAT - TAAHHUT  
 ve SAN. LTD. STI.





**CELIKTAS**  
İNSAAT - TİA HİT TİC  
ve SAN. LTD. ŞTİ

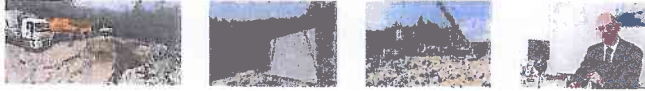


# BASIN - MEDYA

## Rüstem Keleş'in Müjdesini Verdiği İçmesuyu Depoları Mahallelere Yerleştirilmeye Başlandı

IHA

28.07.2015 15:56:58



Sakarya Büyükşehir Belediyesi Su ve Kanalizasyon İdaresi Genel Müdürü Rüstem Keleş'in kısa bir süre önce muhtarlarla yaptığı toplantının ardından müjdesini verdiği içmesuyu depoları mahallelere yerleştirilmeye başlandı. En gelişmiş uygulamalar incelenerek hazırlanan ve Türkiye'de ilk kez fabrika ortamında inşa edilen su depolarının ilki, Geyve'ye bağlı Güney Mahallesi'nin Karaoğlanlar mevkiine yerleştirildi.

Konu ile ilgili olarak açıklamalarda bulunan SASKİ Genel Müdürü Rüstem Keleş, "Genel seçimlerden önce Akyazı, Geyve, **Sapanca**, **Pamukova**, Taraklı, **Karasu**, Kocaali, Arifiye ve Erenler'e bağlı muhtarlarımızla bir araya gelmiş, öncelikli ihtiyaçlar doğrultusunda 35 mahallemize yeni içmesuyu depoları kazandıracığımızı müjdelemiştik. Bu kapsamda ekiplerimiz çalışmalarını tamamladı. Ve ilk depomuzu Geyve'ye bağlı Güney Mahallesi'ne yerleştirdik" diye konuştu.

Mahallelerin taleplerini hızlı bir şekilde karşılamak için Türkiye'de ilk kez fabrikasyon betonarme depo yapımının gerçekleştirildiğini de belirten Rüstem Keleş, "Mühendislerimiz en gelişmiş örnekleri inceledi. Yapılan çalışmalar sonucunda Türkiye'de ilk kez fabrikasyon betonarme depo imalatını gerçekleştirdik. Bu sayede mahallelerimizin ihtiyaçlarını kısa süre içerisinde karşılıyoruz. Hazırlanan depolar da son derece güvenli ve sağlıklı. Mahallelerimizin içmesuyu ihtiyacını uzun yıllar güvenceye alacak yeni çalışmamızın hayırlı olmasını diliyorum" ifadelerini kullandı.

## RÜSTEM KELEŞ'İN MÜJDESİNİ VERDİĞİ İÇMESUYU DEPOLARI MAHALLELERE YERLEŞTİRİLMEME BAŞLANDI

28 Temmuz 2015 Salı, 15:50



RÜSTEM KELEŞ'İN MÜJDESİNİ VERDİĞİ İÇMESUYU DEPOLARI MAHALLELERE YERLEŞTİRİLMEME BAŞLANDI

**BURAK CAN TOKYÜREK**

SAKARYA (İHA) - Sakarya Büyükşehir Belediyesi Su ve Kanalizasyon İdaresi Genel Müdürü Rüstem Keleş'in kısa bir süre önce muhtarlarla yaptığı toplantının ardından müjdesini verdiği içmesuyu depoları mahallelere yerleştirilmeye başlandı. En gelişmiş uygulamalar incelenerek hazırlanan ve Türkiye'de ilk kez fabrika ortamında inşa edilen su depolarının ilki, Geyve'ye bağlı Güney Mahallesi'nin Karaoğlanlar mevkiine yerleştirildi.

Konu ile ilgili olarak açıklamalarda bulunan SASKİ Genel Müdürü Rüstem Keleş, "Genel seçimlerden önce Akyazı, Geyve, Sapanca, Pamukova, Taraklı, Karasu, Kocaali, Arifiye ve Erenler'e bağlı muhtarlarımızla bir araya gelmiş, öncelikli ihtiyaçlar doğrultusunda 35 mahallemize yeni içmesuyu depoları kazandıracığımızı müjdelemiştik. Bu kapsamda ekiplerimiz çalışmalarını tamamladı. Ve ilk depomuzu Geyve'ye bağlı Güney Mahallesi'ne yerleştirdik" diye konuştu.

Mahallelerin taleplerini hızlı bir şekilde karşılamak için Türkiye'de ilk kez fabrikasyon betonarme depo yapımının gerçekleştirildiğini de belirten Rüstem Keleş, "Mühendislerimiz en gelişmiş örnekleri inceledi. Yapılan çalışmalar sonucunda Türkiye'de ilk kez fabrikasyon betonarme depo imalatını gerçekleştirdik. Bu sayede mahallelerimizin ihtiyaçlarını kısa süre içerisinde karşılıyoruz. Hazırlanan depolar da son derece güvenli ve sağlıklı. Mahallelerimizin içmesuyu ihtiyacını uzun yıllar güvenceye alacak yeni çalışmalarımızın hayırlı olmasını diliyorum" ifadelerini kullandı. (BCT)

28.07.2015 15:56:57 TSI

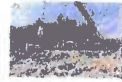
## RÜSTEM KELEŞ'İN MÜJDESİNİ VERDİĞİ İÇMESUYU DEPOLARI MAHALLELERE YERLEŞTİRİLMEMEYE BAŞLANDI

8+1 0



IHA

Haberin diğer fotoğrafları için [tıklayın](#)



Sakarya Büyükşehir Belediyesi Su ve Kanalizasyon İdaresi Genel Müdürü Rüstem Keleş'in kısa bir süre önce muhtarlarla yaptığı toplantının ardından müjdesini verdiği içmesuyu depoları mahallelere yerleştirilmeye başlandı. En gelişmiş uygulamalar incelenerek hazırlanan ve Türkiye'de ilk kez fabrika ortamında inşa edilen su depolarının ilki, **geyve**'ye bağlı Güney Mahallesi'nin Karaoğlanlar mevkiine yerleştirildi. Konu ile ilgili olarak açıklamalarda bulunan SASKİ Genel Müdürü Rüstem Keleş, "Genel seçimlerden önce Akyazı, Geyve, **Sapanca**, **Pamukova**,

Taraklı, **Karasu**, Kocaeli, Arifiye ve Erenler'e bağlı muhtarlarımızla bir araya gelmiş, öncelikli ihtiyaçlar doğrultusunda 35 mahallemize yeni içmesuyu depoları kazandıracağımızı müjdelemiştik. Bu kapsamda ekiplerimiz çalışmalarını tamamladı. Ve ilk depomuzu Geyve'ye bağlı Güney Mahallesi'ne yerleştirdik" diye konuştu.

Mahallelerin taleplerini hızlı bir şekilde karşılamak için Türkiye'de ilk kez fabrikasyon betonarme depo yapımının gerçekleştirildiğini de belirten Rüstem Keleş, "Mühendislerimiz en gelişmiş örnekleri inceledi. Yapılan çalışmalar sonucunda Türkiye'de ilk kez fabrikasyon betonarme depo imalatını gerçekleştirdik. Bu sayede mahallelerimizin ihtiyaçlarını kısa süre içerisinde karşılıyoruz. Hazırlanan depolar da son derece güvenli ve sağlıklı. Mahallelerimizin içmesuyu ihtiyacını uzun yıllar güvenceye alacak yeni çalışmamızın hayırlı olmasını diliyorum" ifadelerini kullandı.



# Yeni gün

29 TEMMUZ 2015 ÇARŞAMBA Kurucusu: Necdet GÜNGÖRSÜN

FİYATI: 60 Krş.



## SASKİ'den önemli proje

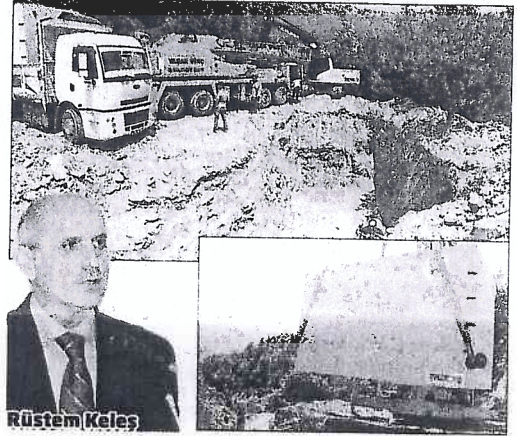


## Susuzluğa en kolay çözüm seyyar depo!

Sakarya Büyükşehir Belediyesi Su ve Kanalizasyon İdaresi (SASKİ), 9 ilçeye bağlı 35 mahalledeki su sorununu kısa yoldan çözmek için Türkiye'de ilk kez fabrikasyon betonarme depo imal ettirdi.

**SASKİ Genel Müdürü Rüstem Keleş, "Hayata geçirdiğimiz çalışmayla hem talepleri kısa sürede karşılıyoruz, hem de son derece güvenli ve sağlıklı yapılarla mahallelerimizin içme suyu geleceğini güvence altına alıyoruz. İlk depoda Geyve Güney Mahallesi'nin Karaoğlanlar mevkiine yerleştirildi" dedi. 7'de**

## Türkiye'de ilk kez Sakarya'da yapıldı



Rüstem Keleş

SASKİ Genel Müdürü Rüstem Keleş, Türkiye'de ilk olarak uyguladıkları hazır beton su deposuyla Geyve Güney Mahallesi'nin su sorununu çok kısa sürede çözümlediklerini belirtti.

## Susuzluğa en kolay çözüm!

SASKİ, 9 ilçeye bağlı 35 mahalle için Türkiye'de ilk kez fabrikasyon betonarme depo imal ettirdi. Genel Müdür Keleş, "Hayata geçirdiğimiz çalışmayla hem talepleri kısa sürede karşılıyoruz hem de son derece güvenli ve sağlıklı yapılarla mahallelerimizin içme suyu geleceğini güvence altına alıyoruz" dedi.

### İlki Geyve'ye

Sakarya Büyükşehir Belediyesi Su ve Kanalizasyon İdaresi (SASKİ) Genel Müdürü Rüstem Keleş'in kısa süre önce muhtarlarla yaptığı toplantının ardından müjdesini verdiği içmesuyu depoları mahallelere yerleştirilmeye başlandı. En gelişmiş uygulamalar incelenerek hazırlanan ve Türkiye'de ilk kez fabrika ortamında inşa edilen su depolarının ilki, Geyve'ye bağlı Güney Mahallesi'nin Karaoğlanlar mevkiine yerleştirildi.

### 35 mahalleye

Keleş, "Genel seçimlerden önce Akyazı, Geyve, Sapanca, Pamukova, Taraklı, Karasu, Kocaali, Arifiye ve Ereğli'ye bağlı muhtarlarımızla bir araya gelmiş, öncelikli ihtiyaçlar doğrultusunda 35 mahallemize yeni içmesuyu depoları kazandıracağımızı müjdelemiştik. Bu kapsamda ekiplerimiz çalışmalarını tamamladı. Ve ilk depomuzu Geyve'ye bağlı Güney Mahallesi'ne yerleştirdik" diye konuştu.

### İlk kez yapıldı

Mahallelerin taleplerini hızlı bir şekilde karşılamak için Türkiye'de ilk kez fabrikasyon betonarme depo yapımının gerçekleştirildiğini de belirten Rüstem Keleş, "Mühendislerimiz en gelişmiş örnekleri inceledi. Yapılan çalışmalar sonucunda Türkiye'de ilk kez fabrikasyon betonarme depo imalatını gerçekleştirdik" dedi.

### Sağlıklı su

Bu sayede mahallelerin ihtiyaçlarını kısa süre içerisinde karşıladıklarını ifade eden Keleş, "Hazırlanan depolar da son derece güvenli ve sağlıklı. Mahallelerimizin içmesuyu ihtiyacını uzun yıllar güveneye alacak yeni çalışmalarımızın hayırlı olmasını diliyorum" diye konuştu. SASKİ'nin bu uygulaması bir anlamda Türkiye'de örnek olacaktı.

# Türkiye'de bir ilk

SASKİ, 9 ilçeye bağlı 35 mahalle için Türkiye'de ilk kez fabrikasyon betonarme depo imal etti. Rüstem Keleş, "Hayata geçirdiğimiz çalışmayla hem talepleri kısa sürede karşılıyoruz hem de son derece güvenli ve sağlıklı yapılarla mahallelerimizin içme suyu geleceğini güvence altına alıyoruz" dedi



## EN GELİŞMİŞ UYGULAMA

■ Büyükşehir Belediyesi Su ve Kanalizasyon İdaresi Genel Müdürü Rüstem Keleş'in kısa bir süre önce muhtarlarla yaptığı toplantının ardından müjdesini verdiği içme suyu depoları mahallelere yerleştirilmeye başlandı.

■ En gelişmiş uygulamalar incelenerek hazırlanan ve Türkiye'de ilk kez fabrika ortamında inşa edilen su depolarının ilki, Geyve'ye bağlı Güney Mahallesi'nin Karaoğlanlar mevkiine yerleştirildi.

## İLK DEPO GEYVE'YE

■ Konu ile ilgili olarak açıklamalarda bulunan SASKİ Genel Müdürü Rüstem Keleş, "Genel seçimlerden önce Akyazı, Geyve, Sapanca, Pamukova, Taraklı, Karasu, Kocaali, Arifiye ve Erenler'e bağlı muhtarlarımızla bir araya gelmiş, öncelikli ihtiyaçlar doğrultusunda 35 mahallemize yeni içme suyu depoları kazandıracığımızı müjdelemiştik. Bu kapsamda ekiplerimiz çalışmalarını tamamladı. Ve ilk depomuzu Geyve'ye bağlı Güney Mahallesi'ne yerleştirdik" diye konuştu.

## HIZLI VE ETKİN ÇÖZÜM

■ Mahallelerin taleplerini hızlı bir şekilde karşılamak için Türkiye'de ilk kez fabrikasyon betonarme depo yapımının gerçekleştirildiğini de belirten Rüstem Keleş, "Mühendislerimiz en gelişmiş örnekleri inceledi. Yapılan çalışmalar sonucunda Türkiye'de ilk kez fabrikasyon betonarme depo imalatını

gerçekleştirdik. Bu sayede mahallelerimizin ihtiyaçlarını kısa süre içerisinde karşılıyoruz. Hazırlanan depolar da son derece güvenli ve sağlıklı. Mahallelerimizin içme suyu ihtiyacını uzun yıllar güvenceye alacak yeni çalışmalarımızın hayırlı olmasını diliyorum" ifadelerini kullandı.

